

Классификация настенных газовых котлов Koreastar

С битермическим теплообменником
модель АСЕ

Закрытая камера сгорания Открытая камера сгорания



Мощность
10;13;16;20;
24;28;32 кВт

С двумя отдельными теплообменниками
модель PREMIUM

Закрытая камера сгорания Открытая камера сгорания



Мощность
10;13;16;20;
24;30;35;40 кВт

Архангельск (8182)63-90-72
Астана (7172)727-132
Астрахань (8512)99-46-04
Барнаул (3852)73-04-60
Белгород (4722)40-23-64
Брянск (4832)59-03-52
Владивосток (423)249-28-31
Волгоград (844)278-03-48
Вологда (8172)26-41-59
Воронеж (473)204-51-73
Екатеринбург (343)384-55-89

Иваново (4932)77-34-06
Ижевск (3412)26-03-58
Иркутск (395)279-98-46
Казань (843)206-01-48
Калининград (4012)72-03-81
Калуга (4842)92-23-67
Кемерово (3842)65-04-62
Киров (8332)68-02-04
Краснодар (861)203-40-90
Красноярск (391)204-63-61
Курск (4712)77-13-04
Липецк (4742)52-20-81

Магнитогорск (3519)55-03-13
Москва (495)268-04-70
Мурманск (8152)59-64-93
Набережные Челны (8552)20-53-41
Нижний Новгород (831)429-08-12
Новокузнецк (3843)20-46-81
Новосибирск (383)227-86-73
Омск (3812)21-46-40
Орел (4862)44-53-42
Оренбург (3532)37-68-04
Пенза (8412)22-31-16

Пермь (342)205-81-47
Ростов-на-Дону (863)308-18-15
Рязань (4912)46-61-64
Самара (846)206-03-16
Санкт-Петербург (812)309-46-40
Саратов (845)249-38-78
Севастополь (8692)22-31-93
Симферополь (3652)67-13-56
Смоленск (4812)29-41-54
Сочи (862)225-72-31
Ставрополь (8652)20-65-13

Сургут (3462)77-98-35
Тверь (4822)63-31-35
Томск (3822)98-41-53
Тула (4872)74-02-29
Тюмень (3452)66-21-18
Ульяновск (8422)24-23-59
Уфа (347)229-48-12
Хабаровск (4212)92-98-04
Челябинск (351)202-03-61
Череповец (8202)49-02-64
Ярославль (4852)69-52-93

Киргизия (996)312-96-26-47 Казахстан (772)734-952-31 Таджикистан (992)427-82-92-69

<http://koreastar.nt-rt.ru> || krq@nt-rt.ru

Поквартирное отопление

Одноконтурный
модель PREMIUM ES

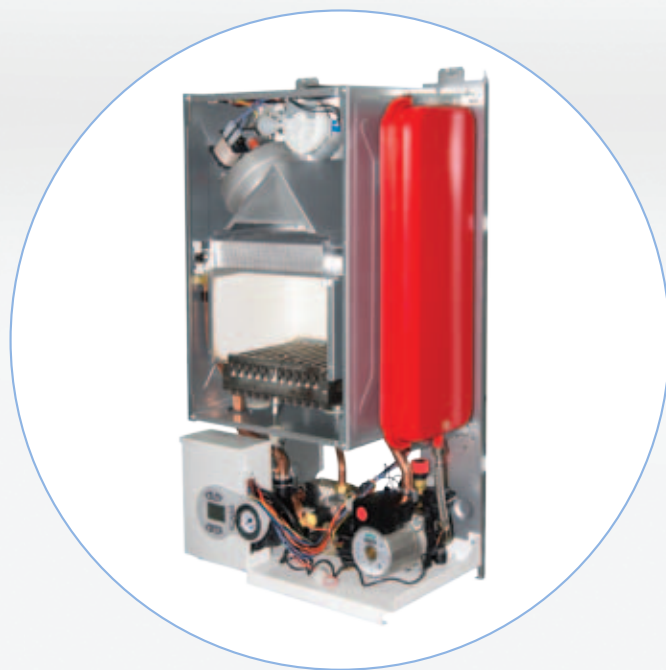
Закрытая
камера
сгорания



Мощность
10;13;16;20;
24;30;35;40 кВт

Два отдельных
теплообменника
модель BRAVO

Закрытая
камера
сгорания



Мощность
10;13;16;20;24 кВт

модель **ACE**



Настенный газовый котел с битермическим теплообменником, оснащенный панелью управления с ручными регуляторами.

Медный битермический теплообменник

Широкий мощностной ряд 10-13-16-20-24-28-32 кВт позволяет точно подобрать котел для помещения любой площади

Встроенный обводной контур (by-pass) позволяет эксплуатировать котел с радиаторами, на которых установлены терморегуляторы

Плата устойчивая к перепадам напряжения

Подключение пульта дистанционного управления (Open-Therm)

Высокая производительность горячей воды в моделях 10 – 20 кВт обусловлена установкой теплообменника мощностью 21 кВт

Система антиблокировки циркуляционного насоса (включение насоса каждые 24 часа)

Трехскоростной циркуляционный насос WILLO

Пониженное потребление газа

Подключение комнатного терморегулятора

Выпускается в двух версиях с открытой (модель А) или закрытой (модель Е) камерой сгорания

Два цветовых решения (белый и серебряный)

Двойной контроль перегрева теплообменника

Система защиты от замерзания

Таблица технических характеристик котлов Koreastar Ace

Технические параметры			10A/10E	13A/13E	16A/16E	20A/20E	24A/24E	28A/28E	32A/32E
Категория			II2H3P						
Исполнение			C12, C32, C42, C52						
Назначение			Отопление (ОВ) и нагрев воды для хозяйственных нужд (ГВС)						
Топливо			Природный газ / Сжиженный газ						
КПД при 30% мощности		%	88,6/90,4				88,6/91,2	88,9/91,0	88,9/92,7
КПД (80°C - 60°C)		%	91,1/93,1				91,0/92,5	91,0/92,1	91,0/92,7
Тепловая мощность	ОВ	кВт	8,6-11,0	8,6-13,0	8,6-16,0	8,6-20,0	8,6 – 24,0	12,1- 28,0	12,1- 32,0
	ГВС		21,0				24,0	28,0	32,0
Отапливаемая площадь		м2	до 110	до 130	до 160	до 200	до 240	до 280	до 320
Диапазон регулировки температуры ОВ		°C	30-90						
Макс. температура нагрева ОВ			90						
Рабочее давление ОВ	Мин.	бар (кПа)	0,8 (80)						
	Макс.		3,0 (300)						

Технические параметры			10A/10E	13A/13E	16A/16E	20A/20E	24A/24E	28A/28E	32A/32E	
Расширительный бак	Объём	л	6,0				8,0			
	Давление	бар (кПа)	1,0 (100)							
Диапазон регулировки температуры ГВС		°С	35-55							
Рабочее давление ГВС	Мин.	бар (кПа)	0,1 (10)							
	Макс.		8,0 (800)							
Производительность ГВС	ΔТ 25°С	л/мин	11,9				13,6	16,3	18,3	
	ΔТ 30°С		9,9				11,3	13,2	15,2	
Расход газа (Мин./Макс.)	Природный газ	A	0,87/1,35	0,87/1,48	0,87/1,79	0,87/2,19	0,89/2,67	1,13/3,23	1,25/3,75	
		E	0,87/1,32	0,87/1,45	0,87/1,76	0,87/2,14	0,89/2,62	1,13/3,19	1,38/3,65	
	Сжиженный газ	A	0,62/1,06	0,62/1,12	0,62/1,36	0,62/1,65	0,63/2,03	0,84/2,39	0,95/2,77	
		E	0,62/1,06	0,62/1,12	0,62/1,36	0,62/1,65	0,63/2,03	0,83/2,36	0,95/2,73	
	Давление газа на входе	Природный газ	мбар (кПа)	20 (2,0)						
		Сжиженный газ		37 (3,7)						
Электрические параметры	Напряжение и частота	В/Гц	220/50							
	Потребляемая мощность	Вт	90/110							
Класс защиты			IP X5D							
Диаметр труб системы дымоудаления	коаксиальная	мм	60/100							
	раздельная		80/80							
	естественная		130							
Присоединительные размеры	ОВ	дюйм	G 3/4							
	ГВС		G 1/2							
	Газ		G 1/2							
Габаритные размеры (Высота x Ширина x Глубина)		мм	655x350x230				742x440x235	742x440x344		
Вес (без воды)		кг	24,5/26,0				29,0/30,5	35,5/37,5		

модель **PREMIUM**



ATMO
PREMIUM A

ТУРБО
PREMIUM E

Настенный газовый котел с двумя раздельными теплообменниками и ЖК-дисплеем

Медный первичный
теплообменник

Модельный ряд:
10, 13, 16, 20, 24, 30, 35, 40

Настройка и отображение
параметров работы котла на
большом информативном ЖК-
дисплее с подсветкой

Двойная защита
теплообменника от перегрева
многократно продлевает срок
эксплуатации котла

Подключение пульта
дистанционного управления
(Open-Therm)

Выпускается с открытой (модель А)
или закрытой (модель Е) камерой
сгорания

В котлах мощностью от 10 до 20 кВт установлен теплообменник мощностью 24 кВт. Поэтому при работе в режиме ГВС котлу не страшны предельные нагрузки, а выработка горячей воды составляет 13,6 литра

Система антиблокировки насоса
(включение насоса каждые 24
часа)

Плата устойчивая к перепадам
напряжения

Подключение комнатного
терморегулятора

Компактные размеры,
небольшой вес и
элегантный дизайн
кожуха

Трехскоростной
циркуляционный насос
WILO

Пониженное потребление
газа

Система защиты от
замерзания

Таблица технических характеристик котлов Koreastar Premium

Технические параметры		10A/10E	13A/13E	16A/16E	20A/20E	24A/24E	30A/30E	35A/35E	40A/40E
Категория		II2H3P							
Исполнение		C12, C32, C42, C52							
Назначение		Отопление (ОВ) и нагрев воды для хозяйственных нужд (ГВС)							
Топливо		Природный газ / Сжиженный газ							
КПД при 30% мощности	%	88,5/91,2					88,7/92,0	88,5/91,0	88,6/90,8
КПД (80°C - 60°C)	%	91,2/93,1				91,2/92,5	91,1/93,1	91,0/92,7	90,8/92,5
Тепловая мощность	ОВ	8,15-11,0	8,15-13,0	8,15-16,0	8,15-20,0	8,15-24,0	12,1-30,0	12,5-35,0	13,01-40,0
	ГВС	24,0					30,0	35,0	40,0
Отапливаемая площадь	м2	до 110	до 130	до 160	до 200	до 240	до 300	до 350	до 400
Диапазон регулировки температуры ОВ		30-85							
Макс. температура нагрева ОВ		90							
Рабочее давление ОВ	Мин.	0,8 (80)							
	Макс.	3,0 (300)							

Технические параметры			10A/10E	13A/13E	16A/16E	20A/20E	24A/24E	30A/30E	35A/35E	40A/40E	
Расширительный бак	Объём	л	6,0				8,0				
	Давление	бар (кПа)	1,0 (100)								
Диапазон регулировки температуры ГВС		°С	35-55								
Рабочее давление ГВС	Мин.	бар (кПа)	0,1 (10)						0,25 (25)		
	Макс.		8,0 (800)								
Производительность ГВС	ΔТ 25°С	л/мин	13,4/13,6					15,4/ 17,2	17,9/ 20,0	22,7/ 22,8	
	ΔТ 30°С		11,1/11,3					13,9/ 14,3	15,0/ 16,5	17,4/ 18,8	
Расход газа (Мин./Макс.)	Природный газ	A	0,88/ 1,33	0,88/ 1,47	0,88/ 1,81	0,88/ 2,17	0,89/ 2,65	1,25/ 3,38	1,56/ 3,74	1,74/ 4,03	
		E	0,87/ 1,32	0,87/ 1,45	0,87/ 1,76	0,87/ 2,14	0,89/ 2,62	1,25/ 3,34	1,56/ 3,70	1,74/ 3,98	
	Сжиженный газ	A	0,62/ 1,07	0,62/ 1,13	0,62/ 1,37	0,62/ 1,67	0,63/ 2,04	0,82/ 2,57	1,01/ 2,87	1,14/ 3,19	
		E	0,62/ 1,06	0,62/ 1,12	0,62/ 1,36	0,62/ 1,65	0,63/ 2,03	0,80/ 2,56	1,01/ 2,83	1,12/ 3,14	
Давление газа на входе	Природный газ	мбар (кПа)	20 (2,0)								
	Сжиженный газ		37 (3,7)								
Электрические параметры	Напряжение и частота	В/Гц	220/50								
	Потребляемая мощность	Вт	90/110						90/125		
Класс защиты			IP X5D								
Диаметр труб системы дымоудаления	коаксиальная	мм	60/100								
	раздельная		80/80								
	естественная		130								
Присоединительные размеры	ОВ	дюйм	G 3/4								
	ГВС		G 1/2								
	Газ		G 1/2								
Габаритные размеры (ВысотахШиринахГлубина)		мм	742x440x235					742x 440x 344	742x 500x 344		
Вес (без воды)		кг	34,0/35,0					36,0/ 37,5	38,5/ 39,0	40,0/ 42,0	

модель **PREMIUM ES**



Одноконтурный настенный газовый котел с функцией подключения бойлера (при установке электромотора трехходового крана) и ЖК-дисплеем

Медный первичный теплообменник

Модельный ряд 10, 13, 16, 20, 24, 30, 35, 40 кВт;

Настройка и отображение параметров работы котла на большом информативном ЖК-дисплее с подсветкой

Плата устойчивая к перепадам напряжения

Подключение пульта дистанционного управления (Open-Therm)

Система защиты от замерзания

Выпускается с закрытой (модель E) камерой сгорания

В котлах мощностью 10-20 кВт установлен теплообменник повышенной мощности (24 кВт);

Трехскоростной циркуляционный насос WILO

Подключение комнатного терморегулятора

Компактные размеры, небольшой вес и элегантный дизайн кожуха

Система антиблокировки насоса (включение насоса каждые 24 часа)

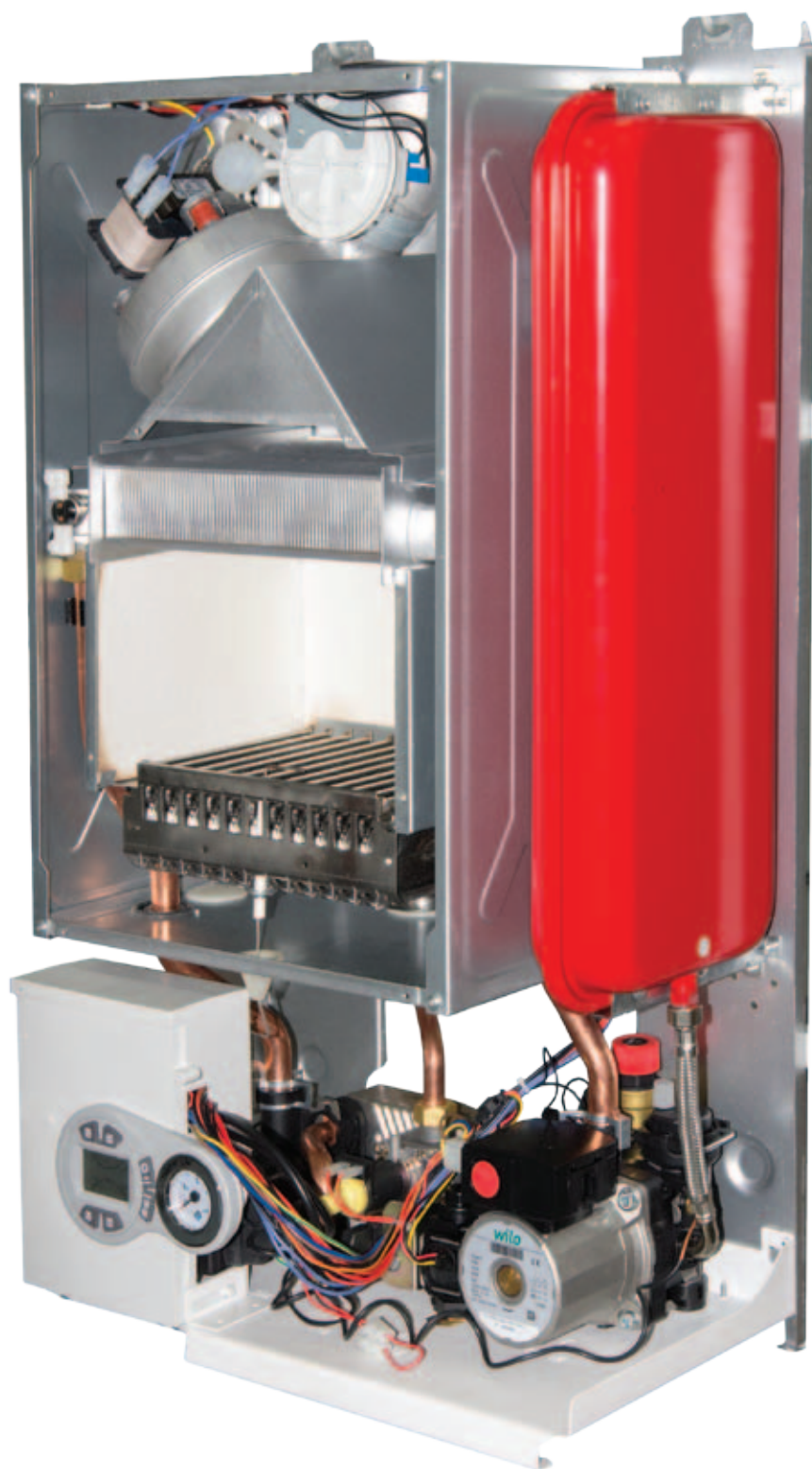
Гидроузел с гнездом для установки электромотора трехходового крана

Пониженное потребление газа

Таблица технических характеристик котлов Koreastar Premium ES

Технические параметры		10E	13E	16E	20E	24E	30E	35E	40E	
Топливо		Природный газ/Сжиженный газ								
КПД при 30% мощности	%	91,2					92,0	91,0	90,8	
Тепловая мощность	кВт	8,15-11,0	8,15-13,0	8,15-16,0	8,15-20,0	8,15-32,0	12,1-30,0	12,5-35,0	13,01-40,0	
Производительность ГВС	При $\Delta t=25^{\circ}\text{C}$	13,6					17,2	20,0	22,8	
	При $\Delta t=30^{\circ}\text{C}$	11,3					14,3	16,5	18,8	
Давление газа на входе	Природный (G20)	20,0								
	Сжиженный (G31)	37,0								
Расход газа мин./макс.	Природный газ	0,87/1,32	0,87/1,45	0,87/1,76	0,87/2,14	0,89/2,62	1,25/3,34	1,56/3,70	1,74/3,98	
	Сжиженный газ	0,62/1,06	0,62/1,12	0,62/1,36	0,62/1,65	0,63/2,03	0,80/2,56	1,01/2,83	1,12/3,14	
Температура в контуре отопления	°C	30-85								
Температура в контуре ГВС		35-55								
Присоединительные размеры	дюйм	3/4								
		1/2								
		1/2								
Потребляемая мощность	Вт	110					125			
Диаметр труб системы дымоудаления	мм	60/100 (80/80)								
Габаритные размеры		742x440x235					742x440x344		742x500x344	
Вес (без воды)		34,0					36,0	37,5	40,5	

модель **BRAVO**



Настенный газовый котел для поквартирного отопления

Медный первичный
теплообменник

Модельный ряд 10, 13, 16,
20, 24 кВт

Настройка и отображение
параметров работы котла на
большом информативном ЖК-
дисплее с подсветкой

Подключение пульта
дистанционного управления
(Open-Therm).

Система защиты от
замерзания

Плата устойчивая к перепадам
напряжения

Выпускается с закрытой (модель E)
камерой сгорания

В котлах мощностью 10-20 кВт
установлен теплообменник
повышенной мощности (24 кВт),
поэтому выработка горячей воды
составляет 13,6 л

Подключение комнатного
терморегулятора

Пониженный уровень шума

Пониженное потребление
газа

Компактные размеры,
небольшой вес и
элегантный дизайн
кожуха

Система антиблокировки
насоса (включение насоса
каждые 24 часа)

Трехскоростной
циркуляционный насос
WILO

Начальные элементы
раздельной системы
дымоудаления в комплекте

Таблица технических характеристик котлов Koreastar Bravo

Технические параметры		10E	13E	16E	20E	24E					
Топливо		Природный газ/Сжиженный газ									
КПД при 30% мощности	%	91,2									
Тепловая мощность	кВт	8,15-11,0	8,15-13,0	8,15-16,0	8,15-20,0	8,15-32,0					
Производительность ГВС	При $\Delta t=25^{\circ}\text{C}$	13,4/13,6									
	При $\Delta t=30^{\circ}\text{C}$						11,1/11,3				
Давление газа на входе	Природный (G20)	20,0									
	Сжиженный (G31)	37,0									
Расход газа мин./ макс.	(природный)	0,87/1,32	0,87/1,45	0,87/1,76	0,87/2,14	0,89/2,62					
	(сжиженный)	0,62/1,06	0,62/1,12	0,62/1,36	0,62/1,65	0,63/2,03					
Температура в контуре отопления		30-85									
Температура в контуре ГВС											
Присоединительные размеры	ОВ	3/4									
	ГВС						1/2				
	Газ										
Потребляемая мощность		110									
Диаметр труб системы дымоудаления		60/100 (80/80)									
Габаритные размеры		742x440x235									
Вес (без воды)		34,0									

Классификация газовых аппаратов по типу исполнения систем дымоудаления

(в соответствии с европейскими стандартами*).

Газовым аппаратом называется аппарат, продукты сгорания от которого через систему отвода продуктов сгорания отводятся в атмосферу, или аппарат, сжигающий газ без системы отвода продуктов сгорания.

* Газовые аппараты по способу отвода продуктов сгорания и подвода воздуха для горения делятся на типы А, В и С (согласно DVGW-TRGI 1986/1996 «Немецкое общество по газу и воде» - «Технические правила монтажа газового оборудования») и классифицируются следующим образом.

Тип А. Газовый аппарат без системы отвода продуктов сгорания (даже если аппарат оснащён улавливателем продуктов сгорания). Воздух для горения отбирается из помещения, в котором установлен аппарат (газовая плита, варочная панель, газовый духовой шкаф).

Тип В. Газовый аппарат с системой отвода продуктов сгорания, использующий для горения воздух помещения, в котором он установлен.

Подтип В1 – топочные устройства со стабилизатором тяги.

Индекс BS используется дополнительно для газовых аппаратов, имеющих систему контроля отвода продуктов сгорания (например В11BS);

Подтип В2 – топочные устройства без стабилизатора тяги;

Подтип В3 – топочные устройства без стабилизатора тяги, у которых все находящиеся под избыточным давлением участки тракта продуктов сгорания продуваются воздухом для горения.

Тип С. Газовый аппарат с системой отвода продуктов сгорания, который забирает атмосферный воздух для горения по специальной герметичной системе. К этому классу газовых аппаратов относится большинство котлов с закрытой камерой сгорания.

Подтип С1 – топочные устройства с горизонтальной системой отвода продуктов сгорания и подвода воздуха, проложенных через наружную стену. Выпускные отверстия обеих систем находятся в непосредственной близости друг от друга и в зоне одинакового давления;

Подтип С3 – топочные устройства с системой отвода продуктов сгорания и подвода воздуха вертикально

через крышу. Выпускные отверстия обеих систем находятся в непосредственной близости друг от друга и в зоне одинакового давления. Подтип С4 – топочные устройства с системами отвода продуктов сгорания и подвода воздуха, подключающимися к шахтной дымоходно-воздухоотводной системе

LAS (Luft / Abgas System) - система «Воздух / Продукты сгорания».

Подтип С5 – топочные устройства с отдельными системами отвода продуктов сгорания и подвода воздуха. Устья этих систем находятся в зонах с различным давлением.

Подтип С6 – топочные устройства, предусматривающие подключение к системам отвода продуктов сгорания и подвода воздуха, не протестированные совместно с топочным устройством. Т.е. топочное устройство подключается к системам отвода продуктов сгорания и подвода воздуха от стороннего производителя, который не является производителем самого топочного устройства.

Подтип С8 – топочные устройства, подключаемые к групповой системе отвода продуктов сгорания (работающей под разрежением) и отдельным индивидуальным системам подвода воздуха.

Таблица исполнений отвода продуктов сгорания и подвода воздуха для горения по типу С.

		1	2	3
С	1			
С	2			
С	3			
С	4			
С	5			
С	6			
С	7			
С	8			

Исполнение котлов KOREASTAR по способу отвода продуктов сгорания и подвода воздуха для горения выполняется по типу С.

Способ отвода продуктов сгорания и подвода воздуха для горения, т.е. расположение и монтаж дымоотводов и воздухопроводов для каждого котла KOREASTAR должен осуществляться, так чтобы соответствовать типу исполнения, указанной в технических характеристиках котла (в инструкции, в руководстве по эксплуатации, в паспорте изделия или на этикетке).

Каждый подтип исполнения отвода продуктов сгорания и подвода воздуха для горения определяется двухзначным числом, которое указывается в виде индекса за буквенным обозначением типа исполнения котла.

Первая цифра (от 1 до 8) определяет способ подвода воздуха для горения к котлу и способ отвода продуктов сгорания.

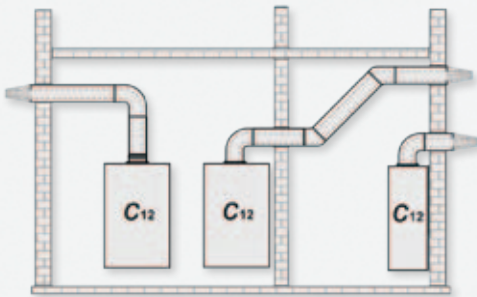
Вторая цифра определяет (от 1 до 3), для какого котла можно применять этот способ:

- для котла с естественным дымоудалением;
- для котла с принудительным дымоудалением, с вентилятором расположенным за теплообменником (вытяжка продуктов сгорания);
- для котла с принудительным дымоудалением с вентилятором расположенным перед горелкой (нагнетание воздуха);

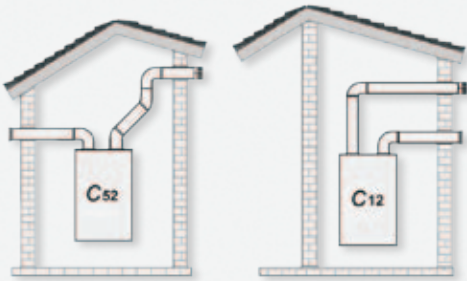
Подтипы исполнения отвода продуктов сгорания и подвода воздуха у котлов KORESTAR с закрытой камерой сгорания.

22

Соосные (коаксиальные) системы дымоудаления 60/100



Раздельные системы дымоудаления 80/80



Подсоединение к коллективным дымоходам

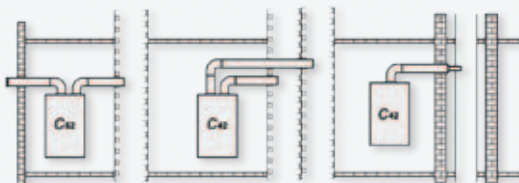


Таблица подтипов исполнения отвода продуктов сгорания и подвода воздуха у котлов KOREASTAR с закрытой камерой сгорания.

C12	Котёл с закрытой камерой сгорания, с принудительной горизонтальной системой отвода продуктов сгорания и подвода воздуха, проложенной через наружную стену, с вентилятором расположенным за теплообменником. Может применяться, как для соосных (коаксиальных), так и для раздельных трасс трубопроводов для отвода продуктов сгорания и подвода воздуха для горения.
C42	Котёл с закрытой камерой сгорания, с принудительной горизонтальной системой отвода продуктов сгорания и подвода воздуха, подключённой к шахтной дымоходно-воздухоотводной системе LAS (Luft / Abgas System) - система «Воздух / Продукты сгорания», с вентилятором расположенным за теплообменником. Может применяться, как для соосных (коаксиальных), так и для раздельных трасс трубопроводов для отвода продуктов сгорания и подвода воздуха для горения.
C52	Котёл с закрытой камерой сгорания, с принудительной горизонтальной раздельной системой отвода продуктов сгорания и подвода воздуха, проложенных через наружную стену, с вентилятором расположенным за теплообменником. Устья этих систем находятся в зонах с различным давлением.
C82	Котёл с закрытой камерой сгорания, с принудительной горизонтальной раздельной системой отвода продуктов сгорания и подвода воздуха, подключаемой к групповой системе отвода продуктов сгорания (работающей под разрежением) и отдельной индивидуальной системе (системам) подвода воздуха, с вентилятором расположенным за теплообменником.

*Согласно СНиП 41-01-2003 и СП 41-108-2004 для поквартирных систем теплоснабжения жилых зданий следует применять автоматизированные теплогенераторы на газовом топливе с герметичными (закрытыми) камерами сгорания (тип «С»). Забор воздуха для горения для теплогенераторов с закрытыми камерами сгорания должен осуществляться воздухопроводами непосредственно снаружи здания.

Допустимая длина систем дымоудаления у котлов KOREASTAR с закрытой камерой сгорания.

Допустимая длина соосных (коаксиальных) систем дымоудаления

Система	Ø 60/100	
Максимальная длина системы	5 м	
Длина системы	0 – 2 м	2 – 5 м
Используемая диафрагма	Ø 45	нет

При подборе системы дымоудаления необходимо учитывать потери давления в дополнительных элементах. Потери давления даются в табличной форме в «Эм» (эквивалентный метр).

Таблица потерь давлений в элементах коаксиальных систем дымоудаления

Элементы системы Ø 60/100		Потери давления в Эм
Удлинитель коаксиальный L - 1,0 м.	КІТ 0583	1,0
Удлинитель коаксиальный L - 0,5 м.	КІТ 0584	0,5
Удлинитель коаксиальный L - 0,25 м.	КІТ 0585	0,25
Колено коаксиальное 90°	КІТ 0586	1,0
Два коаксиальных колена 90° подряд		3,0
Колено коаксиальное 45°	КІТ 0563	0,5
Два коаксиальных колена 45° подряд		1,5
Начальный элемент	КІТ 0561	—
Конечный элемент L - 1,0 м.	КІТ 0562	1,0

Один эквивалентный метр соосной системы дымоудаления равен потере давления на прямом участке

коаксиального дымохода Ø 60/100 мм, длиной 1000 мм.

Сумма потерь давлений на всех элементах системы дымоудаления не должна превышать её допустимую длину.

Согласно СП 42-101-2003, длину горизонтального участка дымового канала от отопительного газоиспользующего оборудования с герметичной камерой сгорания при выходе через наружную стену следует принимать не более 3 м.

Разрешается укорачивать прямые трубы со стороны, на которой нет горловины. У соосного трубопровода внутренняя и внешняя труба всегда укорачиваются на одинаковую длину. Для того, чтобы уменьшить длину концевой трубы необходимо укоротить, как трубу выпуска Ø 60, так и трубу впуска Ø 100, обе со стороны котла, на одинаковую длину.



При необходимости (при подгонке длины, использовании оставшихся обрезков, небольших изгибах и отклонениях трассы в соединениях между деталями и т.п.) дымоход дополнительно уплотняется силиконовой замазкой, а при необходимости и клеевой массой.



Не рекомендуется одно колено напрямую соединять с другим коленом. Для стабилизации потока газа всегда необходимо между коленами вставлять участок прямой трубы (минимум 0,5 м. для колена 90° и 0,2 м. для колена 45°).

В случае если приходится соединять два колена 90° друг за другом, без минимального участка для стабилизации, то при расчёте длины дымохода необходимо учитывать, что в этом случае потеря давления в каждом колене увеличивается в два раза.

Допустимая длина отдельных систем дымоудаления

Система	Ø 80x80	
Максимальная длина системы	60 Эм	
Длина системы	0 – 20 Эм	20 – 60 Эм
Используемая диафрагма	Ø 43	нет

Таблица потерь давлений в элементах отдельных систем дымоудаления

Элементы системы 80x80			Потери давления в Эм		
			Забор воздуха	Дымоудаление	
		Вертикаль.		Горизонт.	
Ø 80	Труба удлинения, L - 0,25 м.	KIT 0596	0,25	0,25	0,5
	Труба удлинения, L - 0,5 м.	KIT 0595	0,5	0,5	1,0
	Труба удлинения, L - 1,0 м.	KIT 0594	1,0	1,0	1,0
	Разделительный элемент «штаны»	KIT 0599	0,25	0,25	
	Колено 90°, «папа-мама»	KIT 0597	1,5	2,5	
	Колено 45°, «папа-мама»	KIT 0575	1,2	2,2	
	Патрубок проходной, «стакан», со штуцером	KIT 0571	0,2	0,2	
	Патрубок – конденсатотводчик проходной, «стакан», со штуцером	KIT 0572	-	3,0	
	Терминал трубы дымоудаления «искрогаситель»	KIT 0573	-	5,0	
	Терминал воздухозаборной трубы «защитная решётка»	KIT 0574	2,0	-	

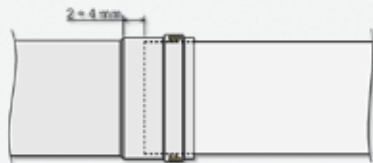
Один эквивалентный метр отдельной системы дымоудаления равен потере давления в трубе Ø80, длиной 1000 мм. Сумма потерь давлений на всех элементах системы дымоудаления не должна превышать её допустимую длину.



Вкладыши (диафрагмы), Ø наружный – 66 мм, Ø внутренний – 45,43 мм.



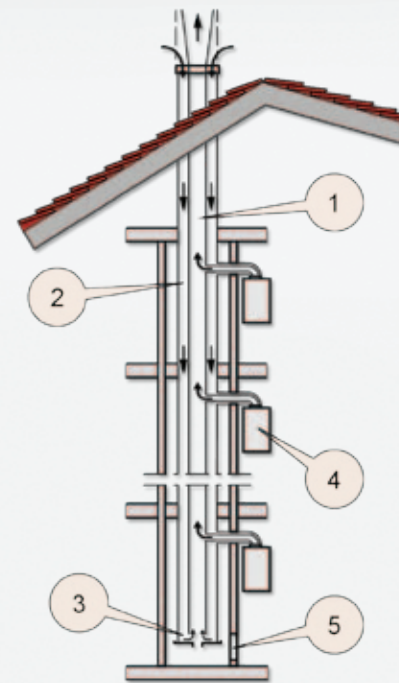
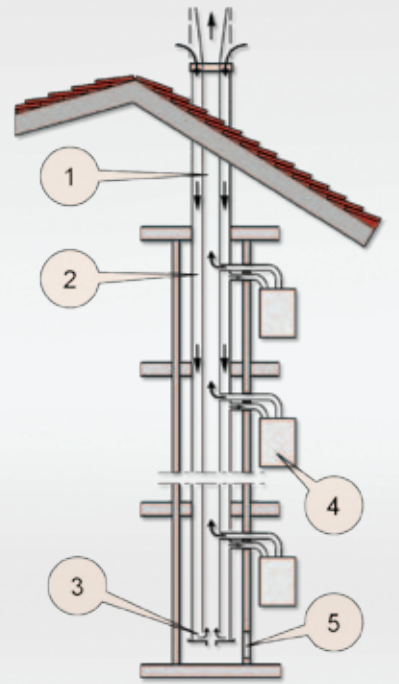
Прямые трубы Ø 80 мм. разрешается укорачивать со стороны, на которой нет горловины.



На этапе установки дымоотводов длиной более метра следует учитывать естественное расширение материалов при нагревании. Для предупреждения деформации на каждый метр трубы следует оставлять люфт 2 – 4 мм.

**Система LAS.
Система «Воздух /
Продукты сгорания»
«Luft / Abgas System».**

Соосное исполнение



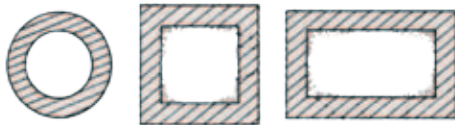
1. Общий дымоотводящий канал
2. Общий воздухозаборный канал
3. Соединительный канал, (Отверстие «максимального расхода»)
4. Котёл «TURBO»
5. Ревизионное окно

Раздельное исполнение

Мин. высота дымохода от места присоединения дымоотвода последнего котла до оголовка на крыше должна составлять не менее 3 м.



Коллективный дымоход может проектироваться круглого или прямоугольного сечения. При прямоугольном сечении отношение большей стороны к меньшей не должно превышать 1,5 раза, а углы должны быть скруглены с радиусом скругления не менее 20 мм.



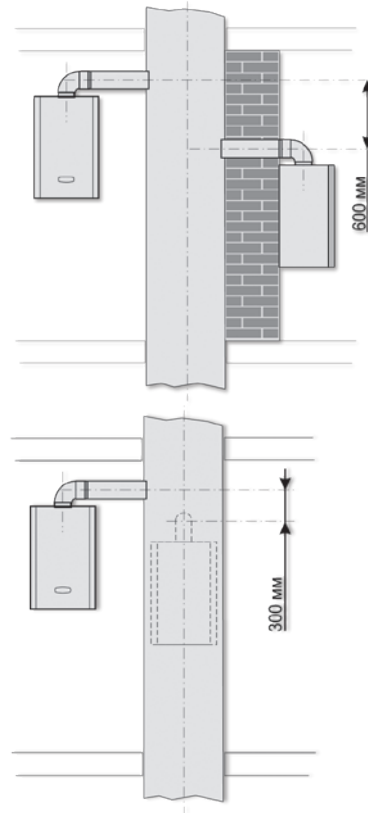
Согласно СНиП 41-01-2003 «Отопление, вентиляция и кондиционирование» «Поквартирные системы теплоснабжения», к одному коллективному дымоходу следует присоединять не более 8 теплогенераторов и не более одного теплогенератора на этаж.

Согласно СП 41-108-2004 «Поквартирное теплоснабжение жилых зданий с теплогенераторами на газовом топливе» «Подача воздуха на горение и удаление продуктов сгорания», сечения дымоходов и приточных коллективных воздуховодов должны определяться расчетом исходя из тепловой мощности и количества котлов, присоединяемых к дымоходу, с учетом одновременной их работы. При этом естественная тяга дымохода должна быть не менее чем на 20 % выше суммы всех аэродинамических потерь газоздушного тракта при любых режимах работы.

Выходы трубопроводов

При групповом подключении необходимо выдерживать следующие минимальные расстояния между точками присоединений.

Расстояние между осями противоположащих дымоходов $\geq 90^\circ$

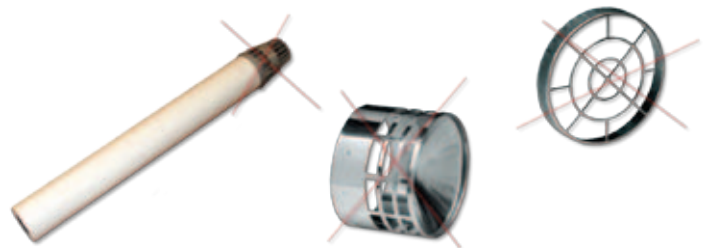


Исполнение С42

Подключение к общим дымоходам. Дымоходы от отдельных котлов (отдельные трассы) можно подсоединять к общим дымоходам; пропускная способность дымохода оценивается на основании данных изготовителя применяемого корпуса дымохода.

В местах вывода трасс в общий дымоход никогда не устанавливаются концевые элементы (так, как, например, при выводе в свободное пространство)!

Обе части трассы (для забора воздуха и для отвода продуктов сгорания) должны быть безопасно выведены в соответствующий канал дымохода, но не настолько глубоко, чтобы создавать препятствие для продвижения воздуха или продуктов сгорания.



Нормативные сложности дымоотведения при поквартирном теплоснабжении

Практика теплоснабжения многоэтажных зданий в России посредством систем поквартирного отопления и водоснабжения горячей хозяйственной водой получила нормативное обоснование при вступлении в действие документа СНиП 41-01-2003 «Отопление, вентиляция и кондиционирование» «Поквартирные системы теплоснабжения». При этом во многом остались спорными допустимые принципы дымоотведения. Несмотря на то, что согласно п.6.2.6. указанного документа «Допускается при согласовании с органами Госсанэпиднадзора России осуществлять выброс дыма через стену здания...», Госсанэпиднадзор России такого разрешения не даёт. Более того, выпущенный позже СП 41-108-2004 «Поквартирное теплоснабжение жилых зданий с теплогенераторами на газовом топливе» запрещает выброс дыма через стену здания.

П. 6.3 Системы воздухоподачи и удаления продуктов сгорания могут проектироваться по следующим схемам:

с коаксиальным (совмещенным) устройством воздухоподачи и удаления продуктов сгорания; встроенными или пристроенными коллективными воздуховодами и дымоходами;

с отдельным устройством воздухоподачи и удаления продуктов сгорания встроенными или пристроенными коллективными воздуховодами и дымоходами;

с индивидуальным воздуховодом, обеспечивающим забор воздуха через стену и подачу его индивидуально к каждому теплогенератору, и удалением дымовых газов коллективным дымоходом.

Устройство дымоотводов от каждого теплогенератора индивидуально через фасадную стену многоэтажного жилого здания запрещается.

Эти документы в силу действия закона «О техническом регулировании» N 184-ФЗ имеют статус национальных стандартов и являются добровольными для применения, а реальное значение в регионах приобретают территориальные строительные нормы, но проблема при этом осталась. **СП 41-108-2004 предназначен для применения на добровольной основе и носит рекомендательный характер!**

Уже существуют данные исследований о неблагоприятном воздействии дымовых газов на здоровье жильцов при выводе дымоходов через лоджии, даже если согласно СНиПу 41-01-2003 дымоход был выведен за пределы лоджии.

П.6.2.6 Выбросы дыма следует, как правило, выполнять выше кровли здания. Допускается при согласовании с органами Госсанэпиднадзора России осуществлять выброс дыма через стену здания, при этом дымоход следует выводить за пределы габаритов лоджий, балконов, террас, веранд и т.п.

В случае выведения дымоходов через стену, при различных направлениях ветра дымовые газы могут задуваться в окна помещений выше или ниже расположенных этажей.

Проблема решается применением общих дымоходов, однако при разме-

щении таких систем дымоудаления на фасаде зданий страдает их внешний вид, а при проектировании дымоходов внутри зданий не экономно расходуется площадь жилых помещений. Проблема осложняется при переоборудовании системами поквартирного теплоснабжения домов старого фонда, где изначально не предусмотрены шахты для размещения систем дымоотведения.

Преодоления этих противоречий и сложностей, в том числе с помощью новых непротиворечивых нормативных и регламентирующих документов – вопрос будущего.

К вопросу проектирования газовоздушного тракта системы дымоудаления при поквартирном теплоснабжении

Согласно СП 41-108-2004 в жилых многоквартирных зданиях высотой до 10 этажей включительно (не выше 28 м) допускается использование поквартирных систем теплоснабжения с газовыми теплогенераторами с закрытой камерой сгорания. При высоте более 28 м (11 этажей и более) допускается установка газовых теплогенераторов с закрытой камерой сгорания по согласованию с территориальными органами УПО МЧС России. Эти правила не распространяются на поквартирные системы теплоснабжения жилых зданий этажностью до 5 включительно, если в них предусматривается установка теплогенераторов на газовом топливе с открытой камерой сгорания (тип «В»). Но при реконструкции систем теплоснабжения существующего жилого фонда, связанной с переходом на поквартирное теплоснабжение, в зданиях высотой до 5 этажей включительно, рекомендуется также предусматривать установку теплогенераторов с закрытой камерой сгорания. Для поквартирных систем теплоснабжения жилых зданий следует применять автоматизированные теплогенераторы на газовом топливе с герметичными (закрытыми) камерами сгорания (тип «С») полной заводской готовности, отвечающие следующим требованиям: суммарная теплопроизводительность теплогенераторов не должна превышать 100 кВт при размещении в теплогенераторных и 35 кВт при размещении в кухнях; КПД $\geq 89\%$; $t^0_{ов} \leq 95^\circ\text{C}$; $P_{ов} \leq 1,0 \text{ МПа}$; $\text{NO}_x \leq 30 \text{ ppm}$ (60 мг/м³). При размещении теплогенераторов мощностью до 35 кВт на кухнях согласно СНиПу 31-01-2003 «Здания жилые многоквартирные» п.7.3.8, помещение кухни должно соответствовать требованиям СНиПа 31-01-2003 и рекомендациям СП 42-101-2003 и СП 41-108-2004.

Согласно СП 41-108-2004 «Поквартирное теплоснабжение жилых зданий с теплогенераторами на газовом топливе» «Подача воздуха и удаление продуктов сгорания», проектирование газовоздушного тракта системы

следует выполнять в соответствии с рекомендациями нормативного метода аэродинамического расчета котельных установок НПО ЦКТИ им. И.И. Ползунова. Можно обратиться к справочному пособию «Системы дымоудаления» под редакцией Е. Х. Китайцевой (профессор кафедры «САПР в строительстве» МГСУ).

Подробное описание методики расчета новых дымовых труб и линий отвода

дымовых газов приведено в стандарте DIN 4705-1. DIN (Deutsches Institut für Normung) - Немецкий институт по стандартизации (член ISO)

ISO (International Organization for Standardization) - Международная организация по стандартизации.

Проектирование общих дымоходов необходимо проводить в соответствии с проектными материалами производителей этих дымоходов.

Индивидуальные системы дымоудаления

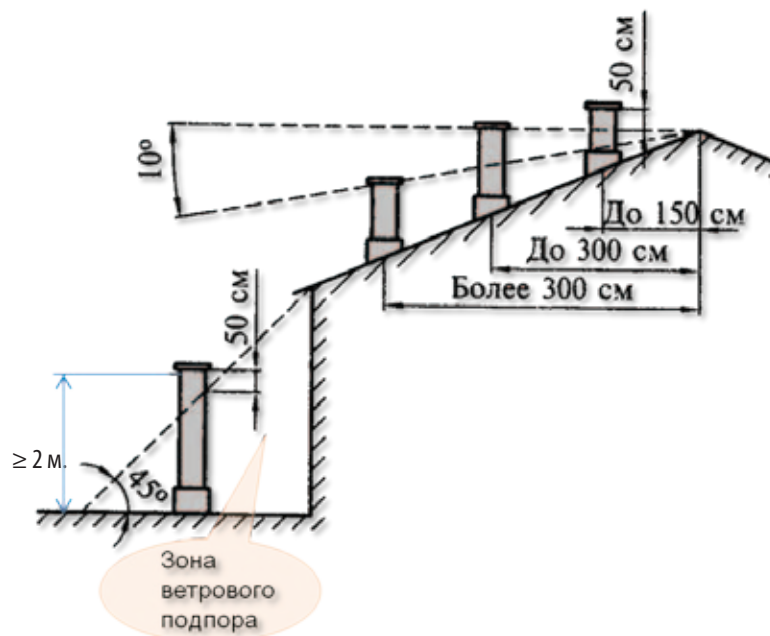
Вывод дымовых каналов на крышу здания

СП 42-101-2003 «Общие положения по проектированию и строительству газораспределительных систем» «Приложение Г (рекомендуемое) Дымовые и вентиляционные каналы», п. Г.17. СП 41-108-2004 «Поквартирное теплоснабжение жилых зданий теплогенераторами на газовом топливе» «Подача воздуха и удаление продуктов сгорания»,

п.б.28. Рекомендации актуальны, как для индивидуальных систем дымоудаления, так и для систем с коллективными дымоходами. Дымовые каналы от газоиспользующего оборудования в зданиях должны быть выведены:

- не менее 0,5 м выше конька или парапета кровли при расположении их (считая по горизонтали) не далее 1,5 м от конька или парапета кровли;
- в уровень с коньком или парапетом кровли, если они отстоят на расстоянии до 3 м от конька кровли или парапета;
- не ниже прямой, проведенной от конька или парапета вниз под углом 10° к горизонту, при расположении труб на расстоянии более 3 м от конька или парапета кровли;

- не менее 0,5 м выше границы зоны ветрового подпора, если вблизи канала находятся более высокие части здания, строения или деревья. Во всех случаях высота трубы над прилегающей частью кровли должна быть не менее 0,5 м, а для домов с совмещенной кровлей (плоской) - не менее 2,0 м. Устья кирпичных каналов на высоту 0,2 м следует защищать от атмосферных осадков слоем цементного раствора или колпаком из кровельной или оцинкованной стали.



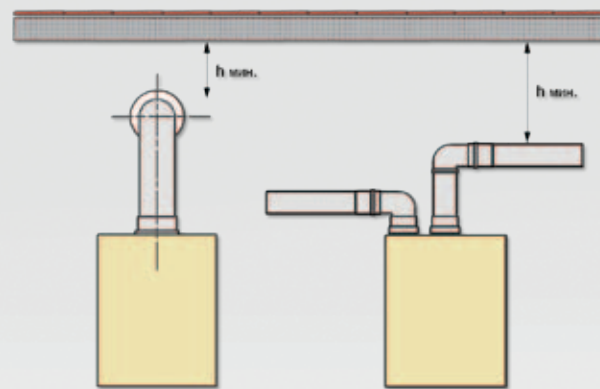
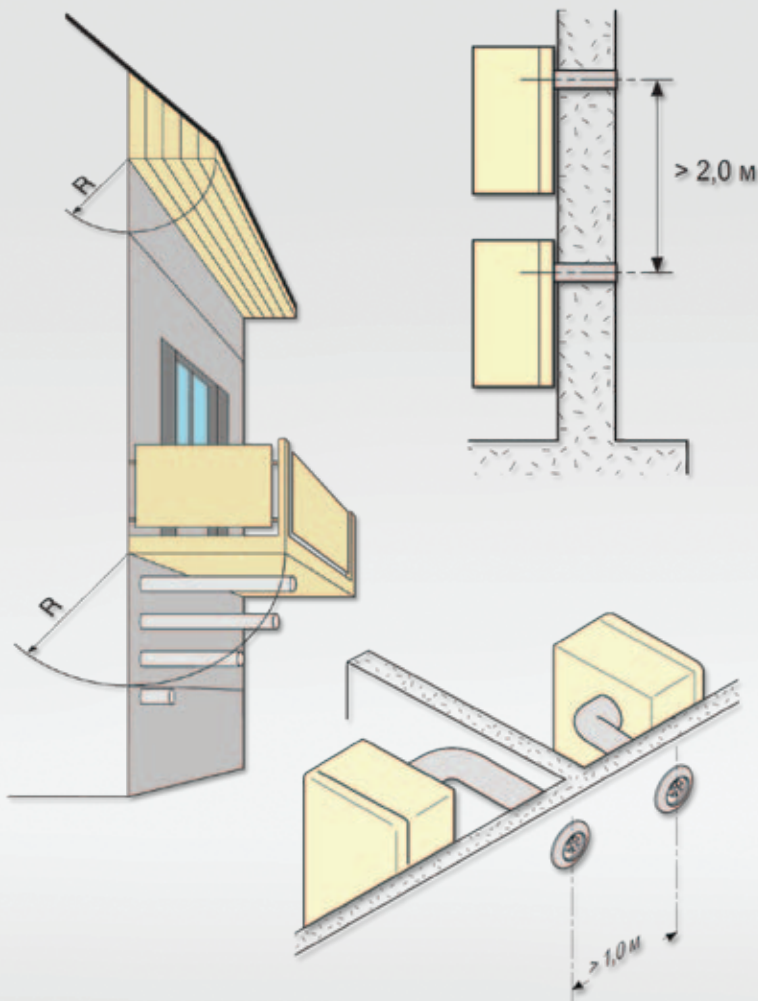
Отвод продуктов сгорания в атмосферу через наружную стену

Согласно СП 42-101-2003, п. Г.20, разрешается отвод продуктов сгорания в атмосферу через наружную стену газифицируемого помещения без устройства вертикального канала от отопительного газоиспользующего оборудования с герметичной камерой сгорания и устройством для принудительного удаления продуктов сгорания.

Согласно СП 42-101-2003, п. Г.21, отверстия дымовых каналов на фасаде жилого дома при отводе продуктов сгорания от отопительного газоиспользующего оборудования через наружную стену без устройства вертикального канала следует размещать в соответствии с инструкцией по монтажу газоиспользующего оборудования предприятия-изготовителя, но на расстоянии не менее:

- 2,0 м от уровня земли;
 - 0,5 м по горизонтали до окон, дверей и открытых вентиляционных отверстий (решеток);
 - 0,5 м над верхней гранью окон, дверей и вентиляционных решеток;
 - 1,0 м по вертикали до окон при размещении отверстий под ними.
- Не допускается размещение отверстий каналов на фасаде зданий под вентиляционной решеткой.

При размещении дымового канала под навесом, балконами и карнизами кровли зданий канал должен выходить за окружность, описанную радиусом R



Согласно СП 41-108-2004 воздуховоды, дымоотводы и дымоходы в местах прохода через стены, перегородки и перекрытия следует заключать в футляры. Зазоры между строительной конструкцией и футляром и воздуховодом, дымоотводом или дымоходом и футляром следует тщательно заделывать на всю толщину пересекаемой конструкции негорючими материалами или строительным раствором, не снижающими требуемых пределов огнестойкости. Но свод правил 41-108-2004 не распространяется на проектирование: поквартирных систем теплоснабжения многоквартирных и блокированных жилых домов, рассматриваемых как отдельные многоквартирные дома. А так же носит рекомендательный характер.

Наименьшее расстояние между двумя отверстиями каналов на фасаде здания следует принимать:
не менее 1,0 м по горизонтали;
не менее 2,0 м по вертикали.

Согласно СП 42-101-2003, п. Г.14, расстояние от соединительной трубы до потолка или стены из негорючих материалов следует принимать не менее 5 см, а из сгораемых и трудносгораемых материалов - не менее 25 см. Допускается уменьшение расстояния с 25 до 10 см при условии защиты сгораемых и трудносгораемых конструкций кровельной сталью по листу асбеста толщиной не менее 3 мм. Теплоизоляция должна выступать за габариты соединительной трубы на 15 см с каждой стороны.

Отвод продуктов сгорания в атмосферу через наружную стену (рекомендации от производителя).

Компания KOREASTAR при монтаже систем индивидуального дымоудаления руководствуется европейскими требованиями сформулированы в Технических правилах в Нормах и Правилах ЕС UNI 7129 (Январь 1992 г).

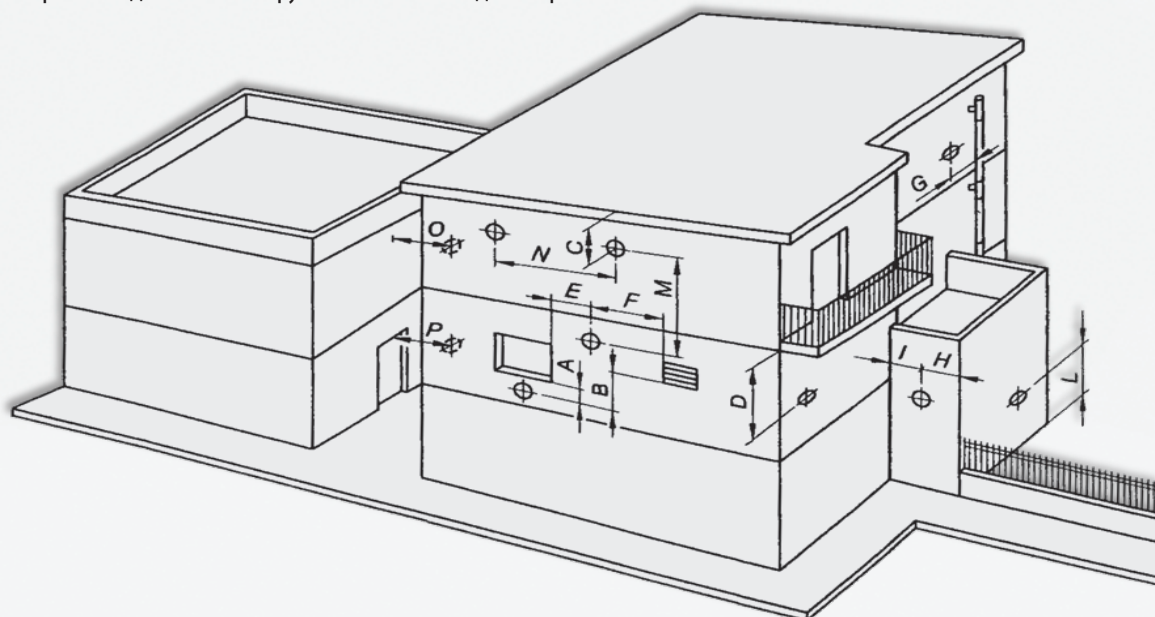


Таблица рекомендуемых отступов от места выброса продуктов сгорания в атмосферу через наружную стену газифицируемого помещения без устройства вертикального канала от отопительного газоиспользующего оборудования с герметичной камерой сгорания и устройством для принудительного удаления продуктов сгорания.

Место расположения устья дымохода	Минимальные расстояния (мм.)	Мощность отопительного газоиспользующего оборудования		
		от 4 до 7 кВт.	от 7 до 16 кВт.	от 16 до 35 кВт.
Под окном	A	300	500	600
Под вентиляционным отверстием	B	300	500	600
Под карнизом	C	300	300	300
Под балконом	D	300	300	300
От прилегающего окна	E	400	400	400
От прилегающего вентиляционного отверстия	F	600	600	600
От труб или спусков горизонтальных/вертикальных	G	300	300	300
От угла строения	H	300	300	300
От изгиба (внутренне-го угла) строения	I	300	300	300
От уровня земли	L	400	1500	2500
Между центрами отверстий дымовых каналов по вертикали	M	500	1000	1500
Между центрами отверстий дымовых каналов по горизонтали	N	500	800	1000
От глухой фронтальной стены соседнего здания (без отверстий, проёмов и устьями дымовых каналов в R – 3 м.)	O	1500	1800	2000
От фронтальной стены соседнего здания (с отверстиями, проёмами и устьями дымовых каналов в R – 3 м.)	P	2500	2800	3000

При выводе устья дымового канала близко к материалам, чувствительным к воздействию продуктов сгорания (карнизы и водостоки из пластика, дерева и т.д.), расстояние между ними должно быть не менее 500 мм.

Соосные (коаксиальные) системы индивидуального дымоудаления

Горизонтальная система 60/100



Комплект в упаковке, код: КИТ 0582 Код: КИТ 0582 + КИТ 0583

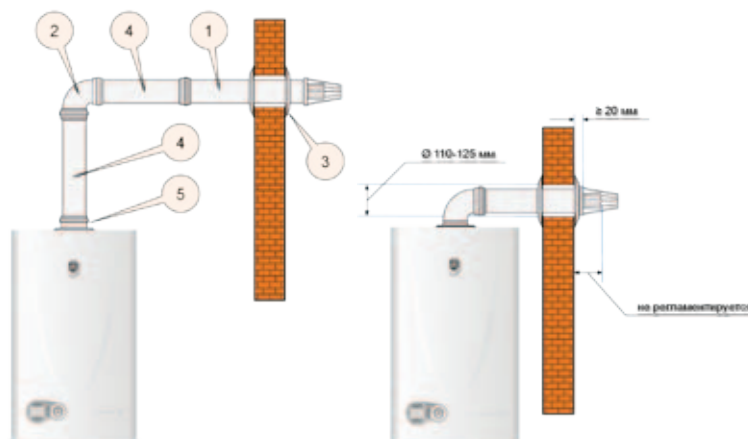
1. Труба коаксиальная концевая \varnothing 60/100 мм, L=1000 мм.
2. Колено коаксиальное 90° , \varnothing 60/100 мм, с фланцем.
3. Декоративная силиконовая накладка, \varnothing 100 мм
4. Удлинитель коаксиального дымохода, \varnothing 60/100 мм, L=1000 мм.

Расстояние от дымоотвода до стены или потолка из негорючих материалов следует принимать не менее 50 мм. При конструкциях наружного слоя стен или потолков из горючих материалов расстояние до них следует принимать не менее 250 мм.

Горизонтальные трассы (ось которых располагается в горизонтальной плоскости, за исключением первого колена для присоединения к прибору) прокладываются с уклоном:

- наружу (по направлению от прибора), если речь идёт о выходе (горизонтальный) во внешнее пространство – не менее 3% (3 мм на 1000 мм)
- внутрь (по направлению к прибору), если речь идёт о выходе в общий дымоход.

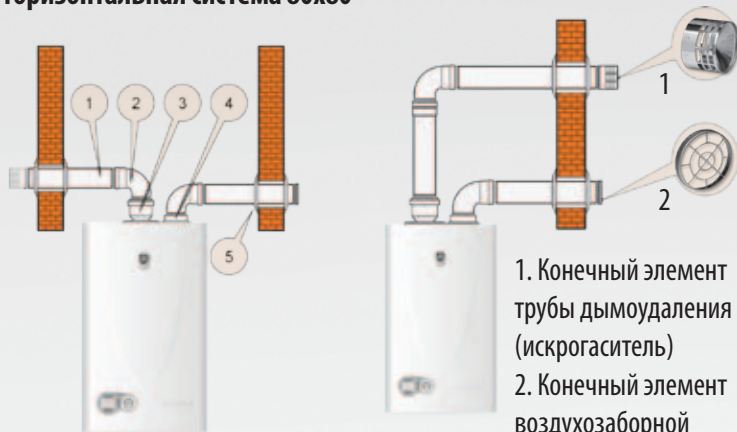
Ось трубопровода от прибора к дымоходу никогда не должна снижаться!!!



1. Труба коаксиальная концевая, \varnothing 60/100 мм, L=1000 мм.
2. Колено коаксиальное 90° , \varnothing 60/100 мм.
3. Декоративная силиконовая накладка, \varnothing 100 мм.
4. Удлинитель коаксиального дымохода, \varnothing 60/100 мм, L=1000 мм.
5. Соединительный патрубок коаксиального дымохода, \varnothing 60/100

Раздельные системы индивидуального дымоудаления

Горизонтальная система 80x80



1. Конечный элемент трубы дымоудаления (искрогаситель)
2. Конечный элемент воздухозаборной трубы (защитная решётка)

1. Труба – удлинитель, Ø 80 мм, L = 500 мм.
2. Колено коаксиальное 90°, Ø 80 мм.
3. Патрубок-переходник дымоотводящий Ø 60x80 мм.
4. Патрубок воздухозаборный, проходной Ø 80 мм.
5. Декоративная силиконовая накладка, Ø 100 мм.

Отвод конденсата и дымовые газы

Для отвода конденсата необходимо использовать гибкие трубки (шланги) небольшого сечения, с помощью которых делается водяной затвор, или просто устанавливается классический сифон. Высота водяного столба в сифоне около 20 мм. Водяной затвор препятствует выходу дымовых газов через шланг и снижению их давления, что может повлиять на работу маностата котла. Конец шланга выводится в общий домовый водосток, который преимущественно является щелочным (наличие мыльных растворов). Кислотная среда конденсата в нём нейтрализуется. Приспособление для отвода конденсата не входит в комплект трубопровода.

Согласно ГОСТу 20548-87 «Котлы отопительные водогрейные теплопроизводительностью до 100 кВт», п.п. 1.4, объемное содержание оксида углерода и оксидов азота (в пересчете на NO₂) в сухих неразбавленных продуктах горения в пересчете на нормальные физические условия (температура - 0 °С, давление - 760 мм рт. ст.) и коэффициент избытка воздуха, равный 1, не должно превышать значений, регламентированных данной таблицей.

Вид топлива Природный газ, сжигаемый:	Содержание, мг/м	
	оксида углерода (CO)	оксидов азота в пересчете на (NO ₂)
В атмосферных горелках	119	240
В горелках с принудительной подачей воздуха для горения		144

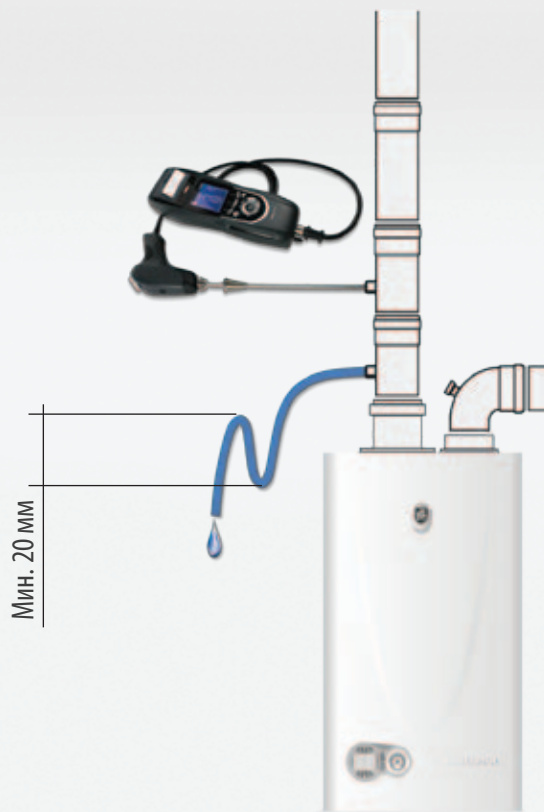
Согласно ГОСТу Р 51733-2001 «Котлы газовые центрального отопления, оснащённые атмосферными горелками, номинальной тепловой мощностью до 70 кВт»:

П. 3.6.1 Оксид углерода. При условиях испытания, указанных в 4.6.1, концентрация оксида углерода (CO) в сухих не разбавленных воздухом продуктах сгорания не должна превышать, %:

- 0,05 — при работе котла на эталонном газе при нормальных или особых условиях;
- 0,20 — при работе котла на предельном газе для неполного сгорания.

П. 3.6.2 Оксиды азота. В зависимости от предельного содержания оксидов азота (NO_x) в сухих не разбавленных воздухом продуктах сгорания котлы подразделяют на пять классов в соответствии с таблицей.

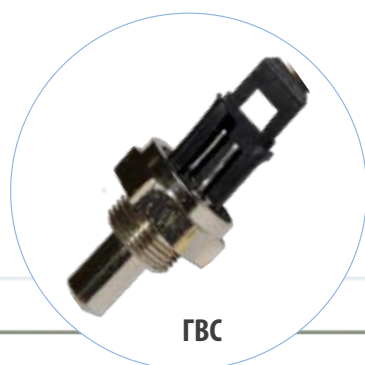
Класс	Предельная концентрация NO _x , мг/(кВт х ч)
1	260
2	200
3	150
4	100
5	70



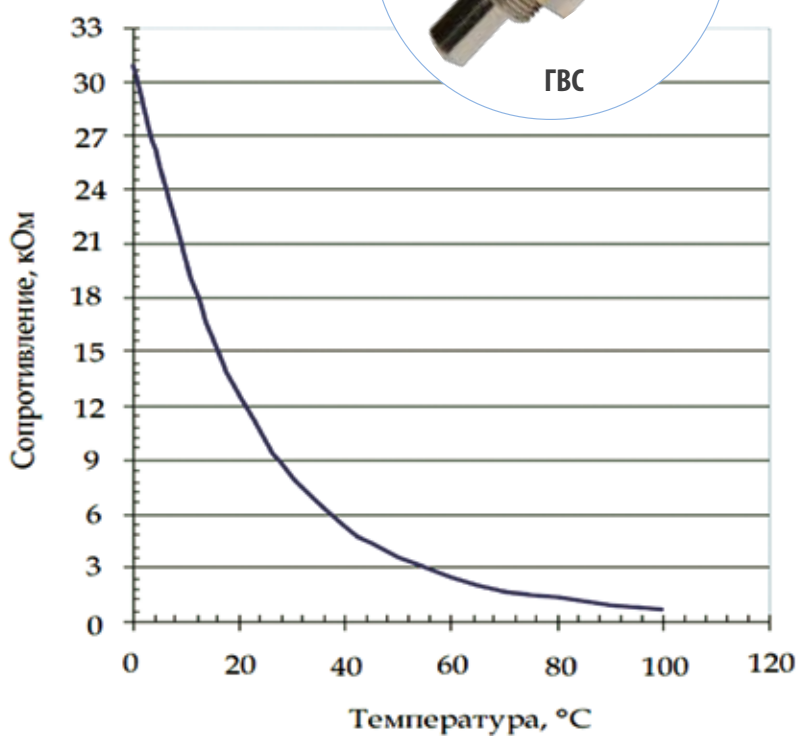
Класс выброса по NO_x – 3 (<150 мг/кВтч)

Трубки для отвода конденсата не могут быть изготовлены из мягкого ПВХ.

Рабочие характеристики датчиков Koreastar Premium



Рабочие характеристики датчиков температуры ГВС и теплоносителя (NTC)



T (°C)	5	15	25	30	40	50	60	70	80	90	100
R (кОм)	25,3	15,6	10	8	5,3	3,6	2,5	1,7	1,25	0,92	0,68

Рабочие характеристики датчиков Koreastar Premium



Модель: CAMPINI Tu60

Рабочие характеристики датчика давления системы отопления	
Степень защиты	IP00
Макс.температура	125 °С
Номинальный ток/напряжение	12 А/250 В
Рабочий диапазон	0,8 – 5,0 бар
Значение срабатывания	0,75 бар
Мин. ток	200 мА
Тип	(N)Нормально разомкнутый

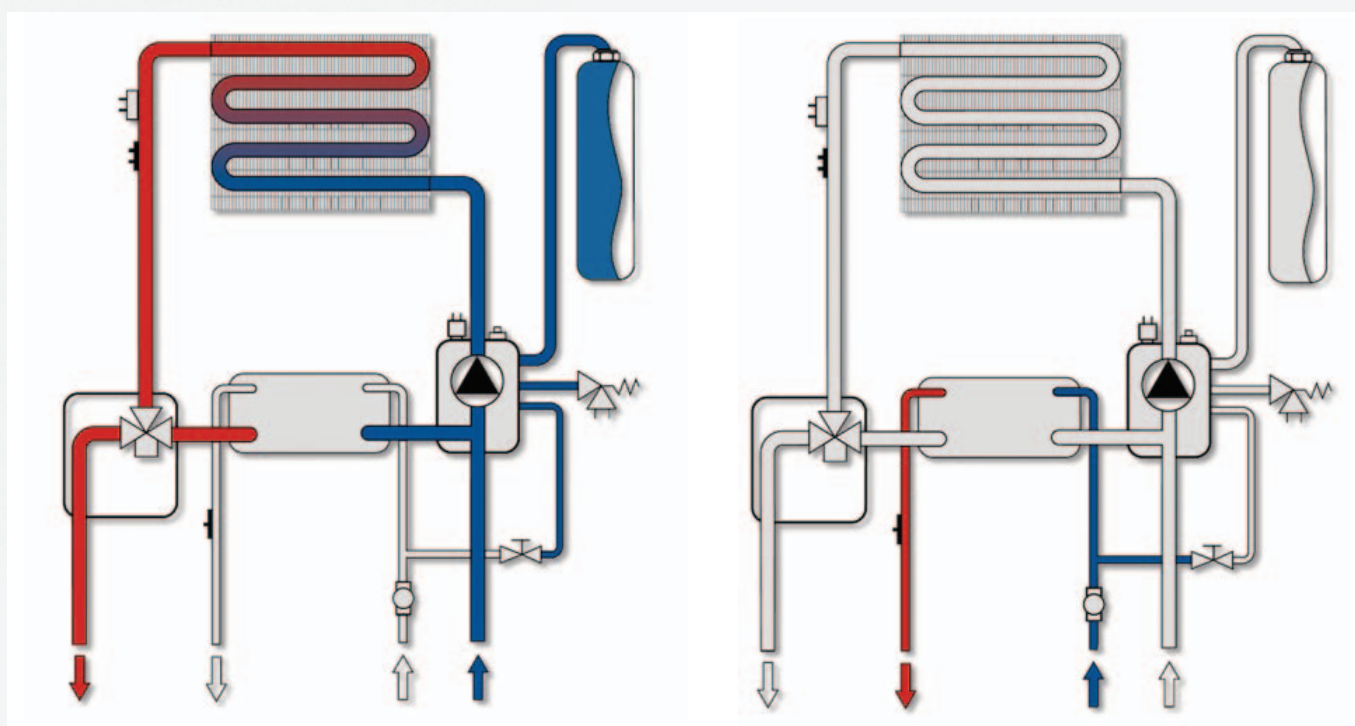


Модель: KSD 301

Рабочие характеристики датчика давления системы отопления	
Степень защиты	IP00
Макс.температура	125 °С
Номинальный ток/напряжение	12 А/250 В
Рабочий диапазон	0,8 – 5,0 бар
Значение срабатывания	0,75 бар
Мин. ток	200 мА
Тип	(N)Нормально разомкнутый

32

Гидравлическая схема котла Koreastar Premium

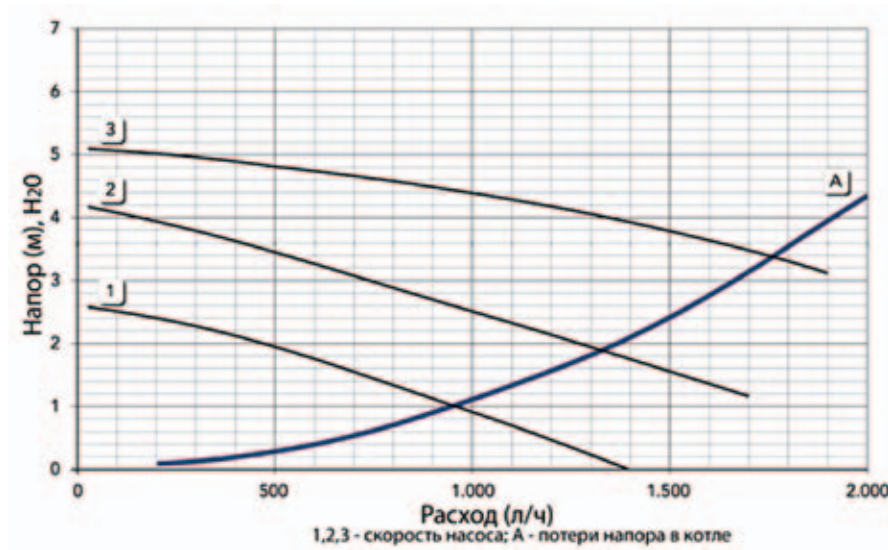


Работа контура отопления

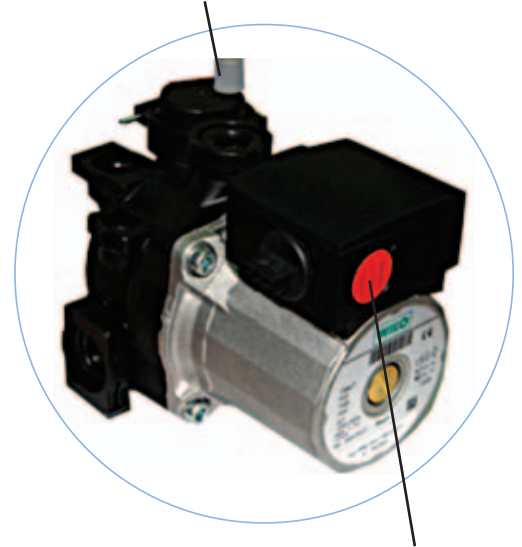
Работа в режиме нагрева горячей воды

Рабочие характеристики насосов котлов Koreastar Premium

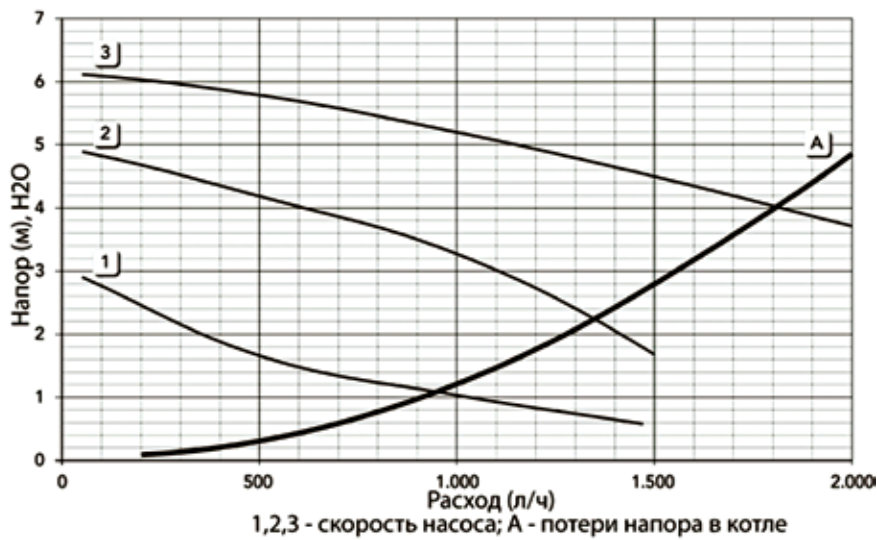
Premium 10-30 кВт



Автоматический воздухоотводчик



Premium 35-40 кВт



Регулятор скорости насоса

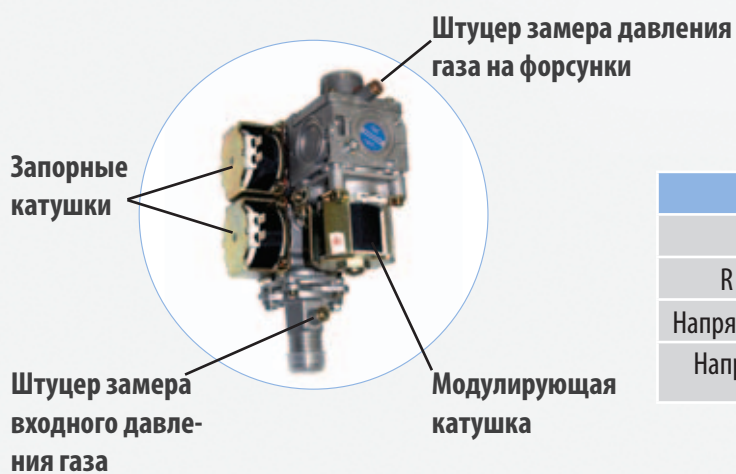
Параметр	Ед. измер.	Модель	
		Wilo15/4,1	Wilo15/5.5
Напряжение питания	Вольт	230	230
Частота тока	Гц	50	50
Мощность/ потребляемый ток	1-я скорость	36/0,16	60/0,27
	2-я скорость	54/0,24	65/0,29
	3-я скорость	70/0,30	75/0,32
Емкость конденсатора	мкФ	2,0	2,5

Внутреннее устройство байпасного контура



34

Рабочие характеристики узлов котла Koreastar Premium

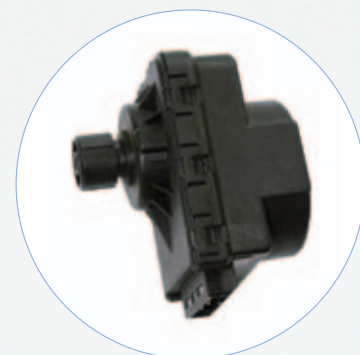


Газовый клапан

Параметр	Ед. измер.	Значение
R запорных катушек	Ом	8250
R модулирующей катушки	Ом	79
Напряжение на запорных катушках	Вольт	220
Напряжение на модулирующей катушке	Вольт	0-34

Привод трехходового крана

Параметр	Ед. измер.	Значение
Напряжение питания	Вольт	220
Частота	Гц	50
Мощность	Ватт	6
Сопротивление обмотки	Ом	8850



Рабочие характеристики узлов котла Koreastar Premium

Вентилятор котлов мощностью 10, 13, 16, 20, 24 кВт

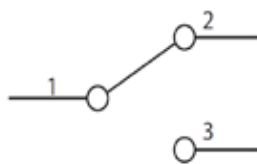
Параметр	Ед. измер.	Значение
Напряжение питания	Вольт	220
Частота	Гц	50
Мощность	Ватт	53
Сопротивление обмотки	Ом	43

Вентилятор котлов мощностью 30,35,40 кВт

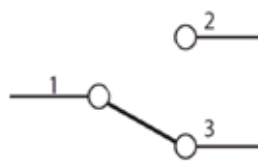
Параметр	Ед. измер.	Значение
Напряжение питания	Вольт	220
Частота	Гц	50
Мощность	Ватт	42
Сопротивление обмотки	Ом	55



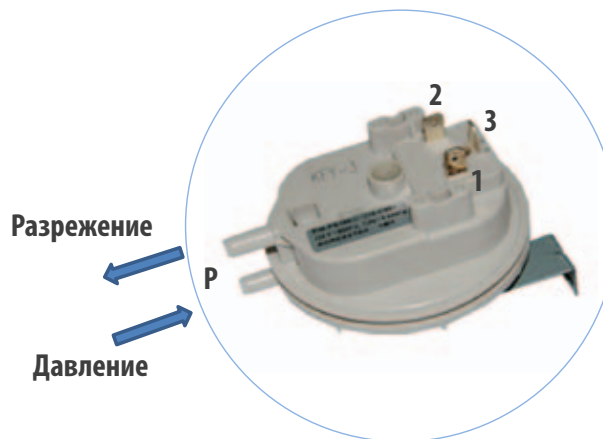
Рабочие характеристики прессостата	
Включение	110 Па
Возврат	80 Па
Мах. давление	2000 Па



Нейтральное состояние
(вентилятор выключен)



Рабочее состояние
(вентилятор создает разрежение)



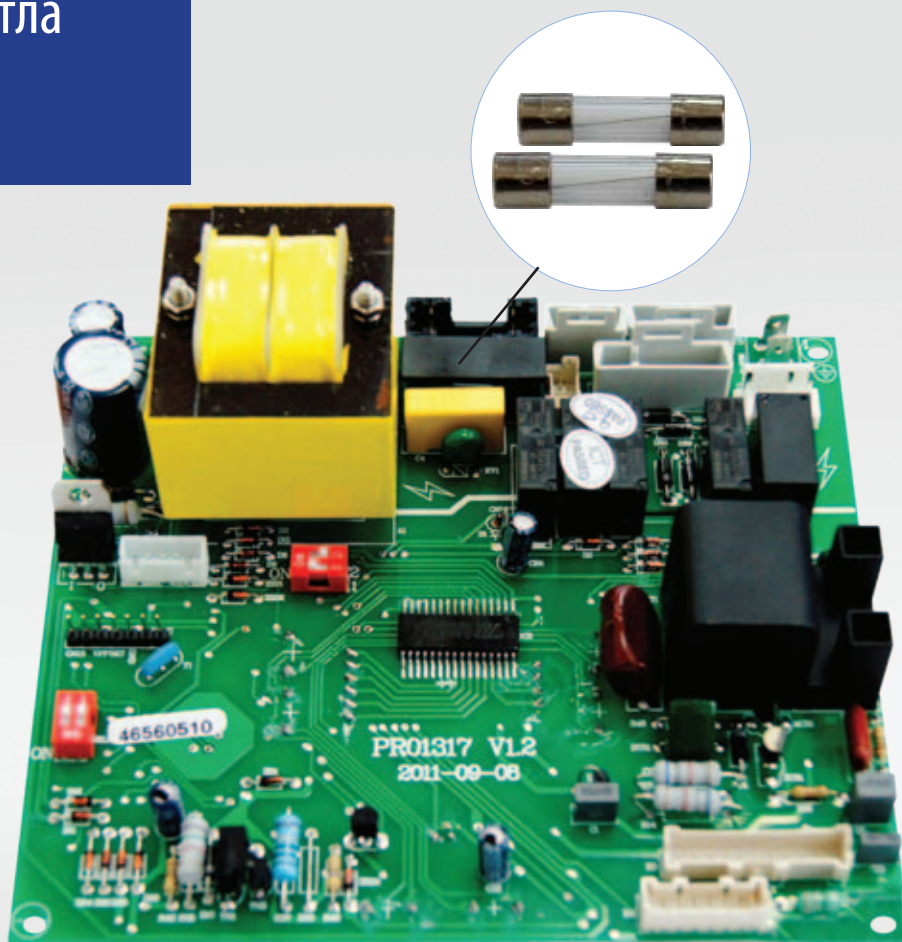
Плата управления котла Koreastar Premium

Рабочие характеристики предохранителей

Рабочий ток (А)	3,15
Раб. напряжение (В)	250
Диапазон раб. Т (°С)	-60...+85

Трансформатор Модель: EI – 48*27

Вход (3-4)	220 (VAC)*; 50 Гц
Выход (1-2)	200 (VAC)*; 11 мА
Выход (5-6)	12,3 (VAC)*; 500 мА
Выход (6-8)	12,3 (VAC)*; 500 мА



36

Назначение DIP- SWITCH

Номер переключателя	Положение переключателя	
	ON	OFF
1. Т теплоносителя (°С)	30-55	30-85
2. Мощность в режиме ГВС (%)	45	100
3. Вид датчика протока	Расходомер	Датчик протока
4. Тип теплообменника	Битермический	Монотермический

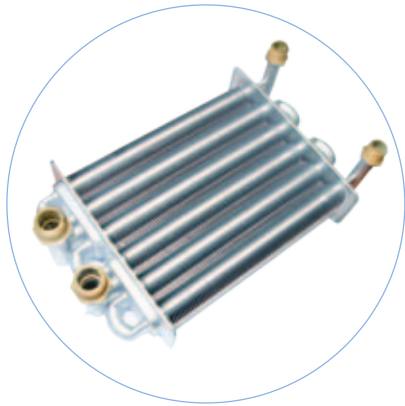
(VAC) – Voltage in Alternating Current

Универсальная плата управления котла Koreastar Premium

В 2014 году выпущена универсальная
плата управления для котлов Premium
A/E (атмо/турбо), Bravo, Premium S



Характеристики узлов котла Koreastar Premium

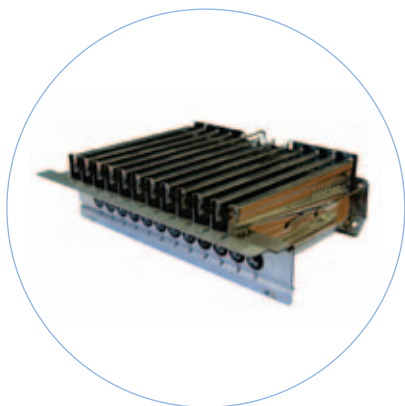
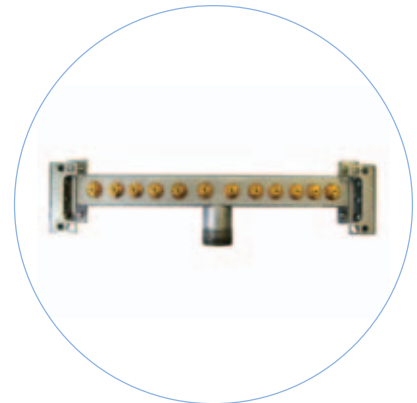


Характеристики	Premium A/E			
	10/13/16/20/24	30	35	40
Количество пластин (шт.)	12	16	20	26

Характеристики	Premium A/E			
	10/13/16/20/24	30	35	40
Количество ламелей (шт.)	80	123	120	120
Количество каналов	5	5	5	5



Характеристики		Premium A/E			
		10/13/16/20/24	30	35	40
Количество и диаметр форсунок (шт.)	NG	12x1,28	15x1,30	18x1,30	20x1,3
	LPG	12x0,82	15x0,85	18x0,82	20x0,82



Характеристики	Premium A/E			
	10/13/16/20/24	30	35	40
Количество каналов (шт.)	12	15	18	20

Настройка платы управления котла Koreastar Premium

Сервисное меню котла Koreastar Premium

Функциональное назначение кнопок:

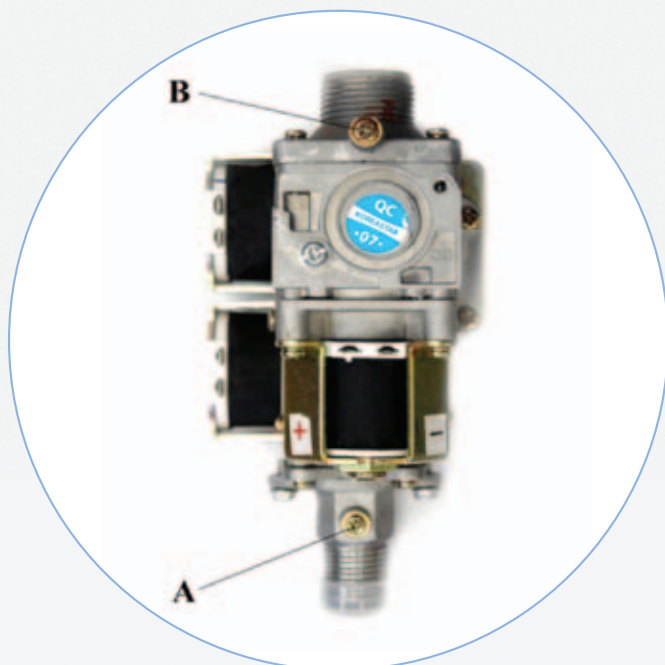
Для входа в сервисное меню нажмите кнопку «RESET» и удерживайте ее в течение 10-ти секунд. Кнопки регулировки температуры теплоносителя служат для перемещения между параметрами (P01...P08), значение параметра изменяется кнопками регулировки температуры ГВС.

Код	Название параметра	Значение параметра	По умолчанию
P01	Тип газа	0 - природный	0
		1 - сжиженный	
P02	Интенсивность нагрева ОВ	01 – 20°C/мин	5°C/мин
P03	Время переключения трехходового крана	00 – 10 мин	2 мин
P04	Выбег циркуляционного насоса	00 – 20 мин	06 мин
P05	Максимальная температура ОВ	31°C – 85°C	80°C
P06	Выключение горелки в режиме ГВС	00 – фиксированная (датчик температуры ГВС достигает температуры 70°C) 01 – пользовательская (настроенный параметр P07 +5°C)	00
P07	Максимальная температура ГВС	55°C – 65°C	55°C
P08	Частота питающей сети	00 = 50Гц, 01 = 60Гц,	00
P09	Параметр внедрен в 2014 году, для адаптации платы управления к модификации котла		

38

Настройка газового клапана настенного газового котла Koreastar Premium

- Отключите котел от источника электропитания;
- Подключите газовый манометр к штуцеру замера давления газа «В» на выходе из газового клапана;
- Возобновите электропитание котла.
- Откройте кран водоразбора ГВС для улучшения теплосъема



Настройка максимальной мощности

1. Запустите котел, нажмите и удерживайте кнопки регулировки температуры ОВ в течение 5 секунд для входа в режим настройки мощности.
2. Настройте давление газа увеличивая или уменьшая давление кнопками регулировки температуры ОВ. В процессе настройки на дисплее будет отображаться величина мощности в процентах от 56 до 99.
3. Получив необходимое показание давления газа на манометре, нажмите кнопку «RESET», что бы сохранить настроенные параметры и выйти из режима настройки.



Настройка минимальной мощности

1. Запустите котел, нажмите и удерживайте кнопки регулировки температуры ОВ в течение 5 секунд для входа в режим настройки мощности.
2. Настройте давление газа увеличивая или уменьшая давление кнопками регулировки температуры ГВС. В процессе настройки на дисплее будет отображаться величина мощности в процентах от 44 до 54.
3. Получив необходимое показание давления газа на манометре, нажмите кнопку «RESET», что бы сохранить настроенные параметры и выйти из режима настройки.

Настройка мощности котла в режиме отопления

Запустите котел, нажмите и удерживайте кнопки регулировки температуры ГВС в течение 5-ти секунд для входа в режим настройки мощности котла в режиме отопления.

2. Настройте давление газа ,увеличивая или уменьшая давление кнопками регулировки температуры ОВ. В процессе настройки на дисплее будет отображаться величина мощности в процентах от 0 до 99.
3. Получив необходимое показание давления газа на манометре (см. таблицу «Давление газа на форсунки»), нажмите кнопку «RESET», что бы сохранить настроенные параметры и выйти из режима настройки.

Модель	Тип газа	Давление на форсунки, (мбар)		
		Макс. мощность	Макс. мощность в режиме отопления	Мин. мощность
Premium – 10 A/E	NG	10,2	3,1	2,4
	LPG	20,5	4,8	3,0
Premium – 13 A/E	NG	10,2	4,3	2,4
	LPG	20,5	8,0	3,0
Premium – 16 A/E	NG	10,2	6,1	2,4
	LPG	20,5	10,0	3,0
Premium – 20 A/E	NG	10,2	9,0	2,4
	LPG	20,5	15,0	3,0

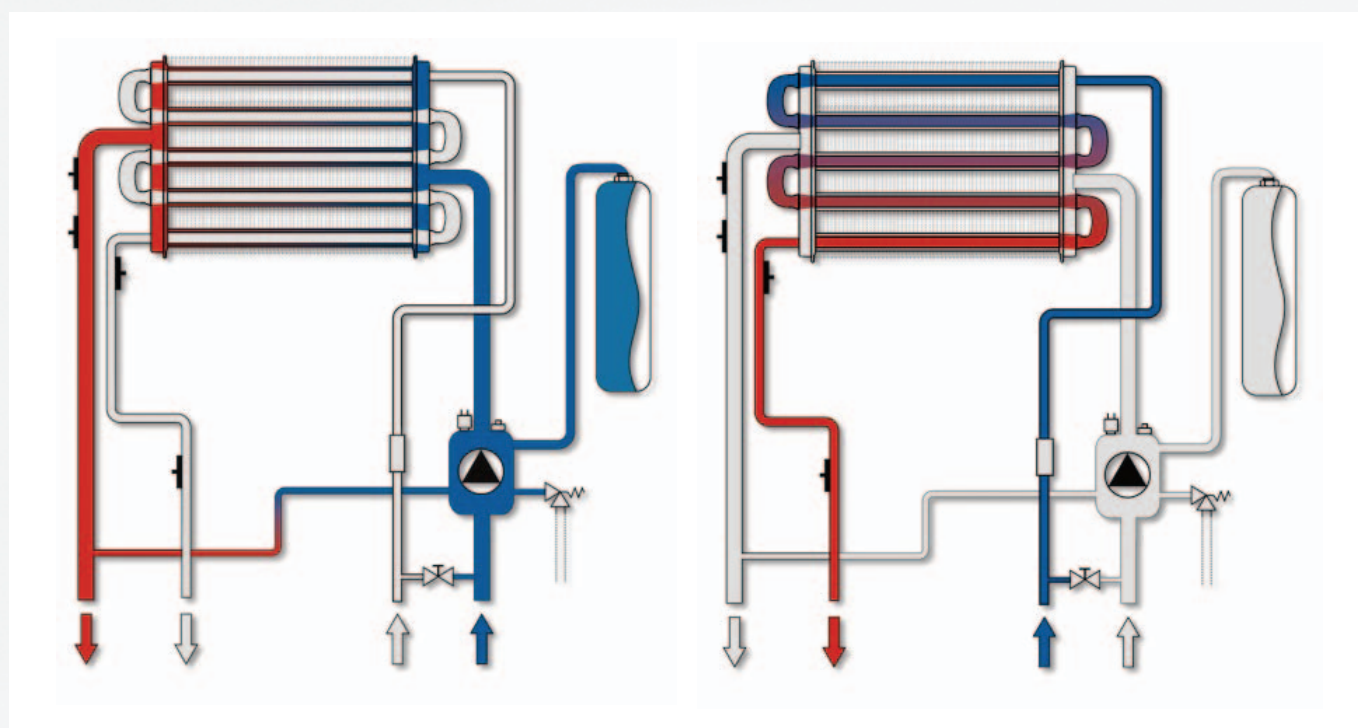
Модель	Тип газа	Давление на форсунки, (мбар)		
		Макс. мощность	Макс. мощность в режиме отопления	Мин. мощность
Premium – 24A/E	NG	10,2	10,2	2,4
	LPG	20,5	20,5	3,0
Premium – 30A/E	NG	11,0	11,0	2,4
	LPG	20,5	8,0	3,0
Premium – 35A/E	NG	13,5	13,5	3,0
	LPG	27,7	27,7	4,1
Premium – 40A/E	NG	16,1	16,1	3,0
	LPG	29,6	29,6	4,1

Коды ошибок в работе котла Koreastar Premium

Код	Описание	Последствия
A01	Отсутствие сигнала о наличии пламени	Блокировка
A02	Ложный сигнал о наличии пламени	Блокировка
A03	Перегрев котла (биметалл 105 °С)	Блокировка
A08	Неисправность датчика по перегреву	Блокировка
F05	Сбой в работе системы дымоудаления	-
F10	Неисправен NTC-датчик контура отопления	-
F11	Неисправен NTC-датчик контура ГВС	-
F37	Срабатывание реле давления воды	-
F41	Перегрев теплообменника (NTC датчик 95 °С)	-
F50	Сбой в работе платы управления	-

40

Гидравлическая схема котла Koreastar Ace

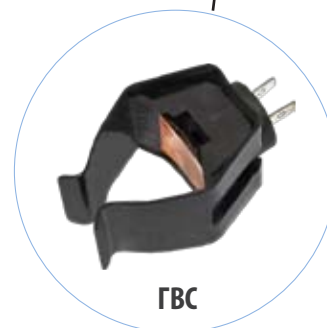
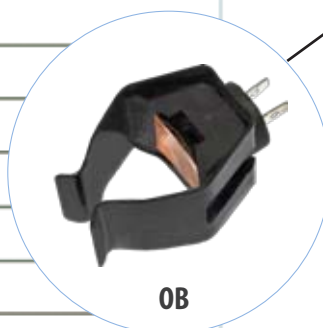
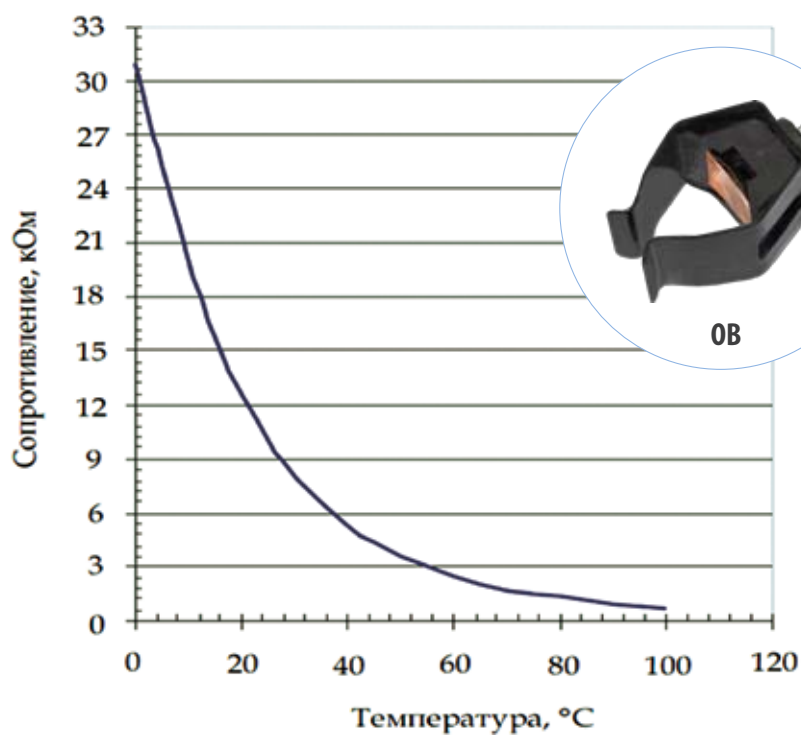
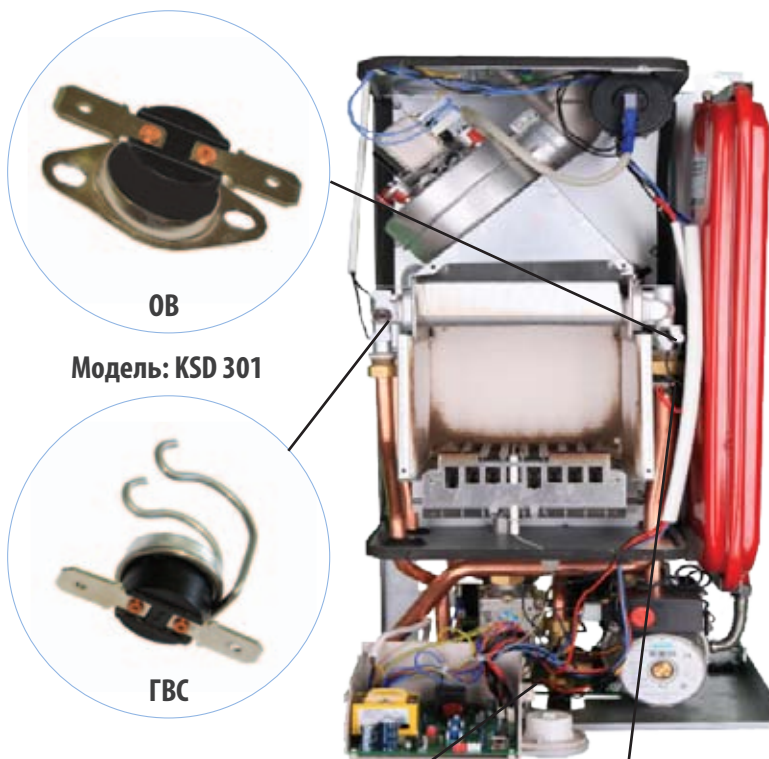


Работа контура отопления

Работа в режиме нагрева горячей воды

Рабочие характеристики датчиков Koreastar Ace

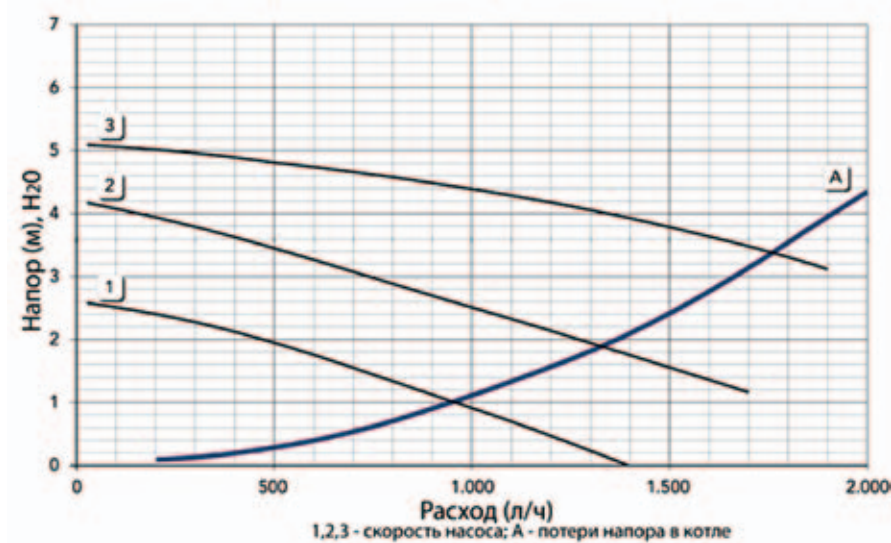
Рабочие характеристики аварийных термостатов (STB) систем отопления и горячего водоснабжения	
t° срабатывания	90 °С
t° возврата	~75 °С
Тип	(N) нормально-замкнутый
Мах. напряжение	250 В
Мах. ток	10 А



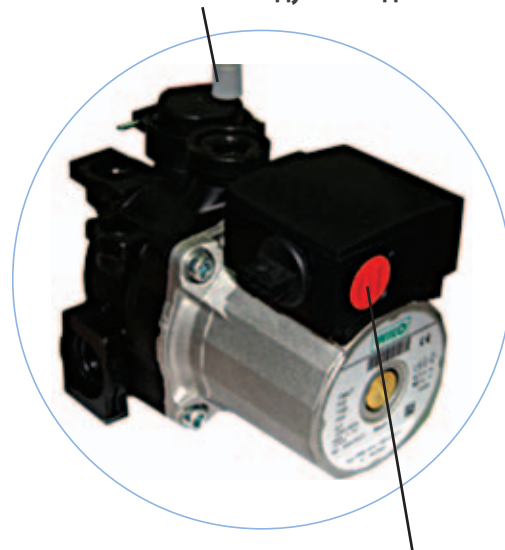
T (°C)	5	15	25	30	40	50	60	70	80	90	100
R (кОм)	25,3	15,6	10	8	5,3	3,6	2,5	1,7	1,25	0,92	0,68

Рабочие характеристики насосов котлов Koreastar Ace

Ace 10-32 кВт



Автоматический воздухоотводчик



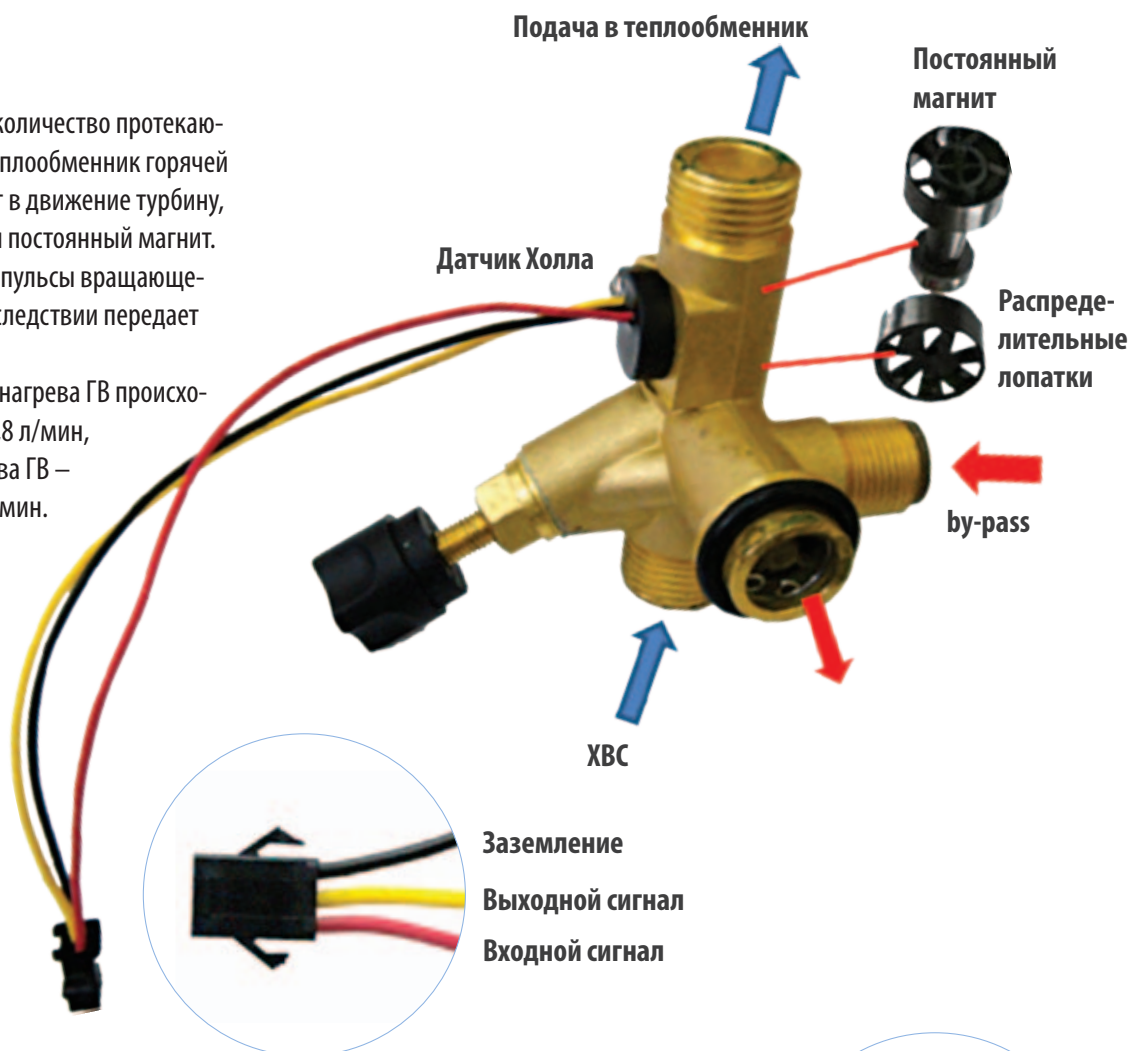
Регулятор скорости насоса

Параметр	Ед. измер.	Модель
		Wilo15/4,1
Напряжение питания	Вольт	230
Частота тока	Гц	50
Мощность/ потребляемый ток	1-я скорость	36/0,16
	2-я скорость	54/0,24
	3-я скорость	70/0,30
Емкость конденсатора	мкФ	2,0

Конструкция расходомера газового котла Koreastar Ace 2013 год

Датчик протока фиксирует количество протекающей через пластинчатый теплообменник горячей воды. Поток воды приводит в движение турбину, на конце которой находится постоянный магнит. Датчик Холла считывает импульсы вращающегося магнита, которые в последствии передает процессору.

Активизирование функции нагрева ГВ происходит при скорости протока 1,8 л/мин, отключение функции нагрева ГВ – при скорости протока 1,5 л/мин.



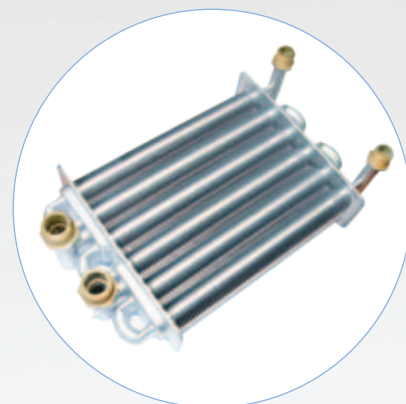
Конструкция датчика протока поплавкового типа газового котла Koreastar Ace 2014 год



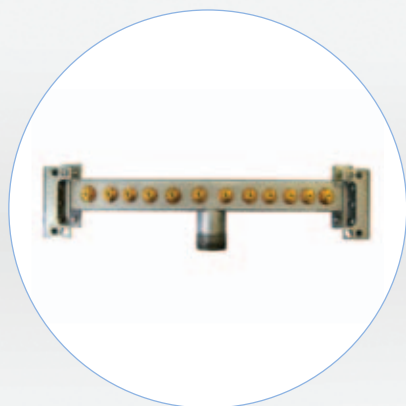
Минимальный проток, при котором замыкаются контакты $\approx 2,5$ л/мин

Характеристики узлов котла Koreastar Ace

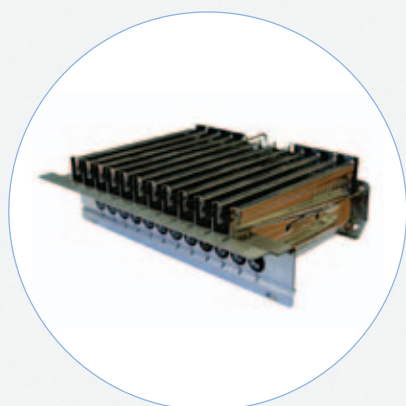
Характеристики	Ace A/E			
	10/13/16/20	24	28	32
Количество ламелей (шт.)	65	82	103	
Количество каналов	6	6	6	



44



Характеристики		Ace A/E			
		10/13/16/20	24	28	32
Количество и диаметр форсунок (шт.)	NG	9x1,35	12x1,28	15x1,30	
	LPG	9x0,82	12x0,82	15x0,82	



Характеристики	Ace A/E			
	10/13/16/20	24	28	32
Количество каналов (шт.)	9	12	15	

Характеристики	Ед. измерения	Ace E			
		10/13/16/20	24	28	32
Напряжение питания	Вольт	220			
Частота	Гц	50			
Мощность	Ватт		53	42	
Сопротивление обмотки	Ом		43	55	



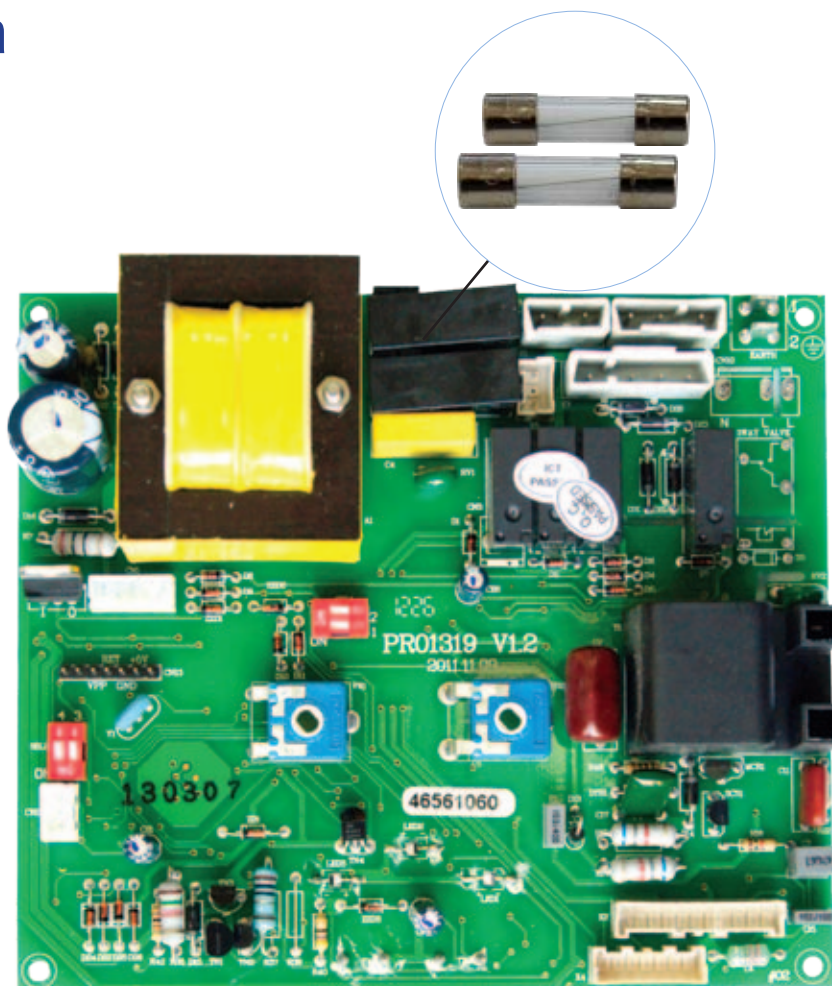
Плата управления котла Koreastar Ace

Рабочие характеристики предохранителей

Рабочий ток (А)	3,15
Раб. напряжение (В)	250
Диапазон раб. Т (°С)	-60...+85

Трансформатор Модель: EI – 48*27

Вход (3-4)	220 (VAC)* ; 50 Гц
Выход (1-2)	200 (VAC)*; 11 мА
Выход (5-6)	12,3 (VAC)*; 500 мА
Выход (6-8)	12,3 (VAC)*; 500 мА



Назначение DIP- SWITCH

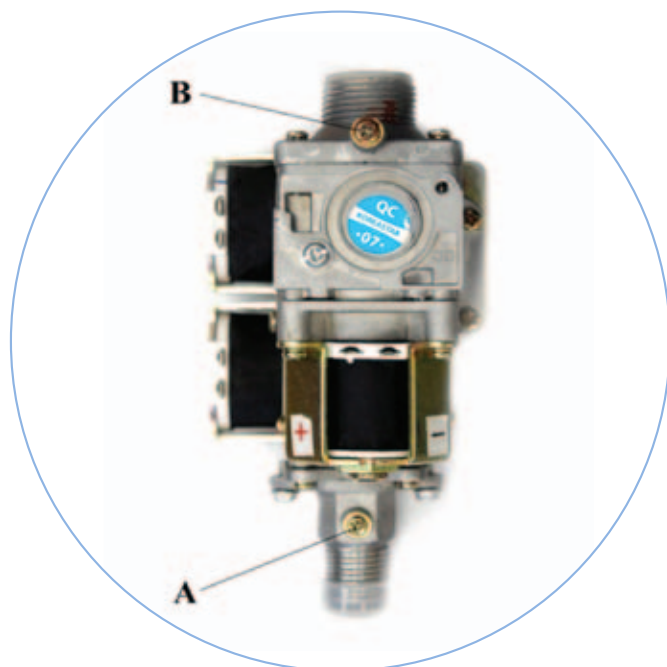
Номер переключателя	Положение переключателя	
	ON	OFF
1. Т теплоносителя (°С)	30-55	30-85
2. Мощность в режиме ГВС (%)	45	100
3. Вид датчика протока	Расходомер	Датчик протока
4. Тип теплообменника	Битермический	Монотермический

Универсальная плата управления котла Koreastar Ace

В 2014 году выпущена универсальная плата управления для котлов Koreastar Ace



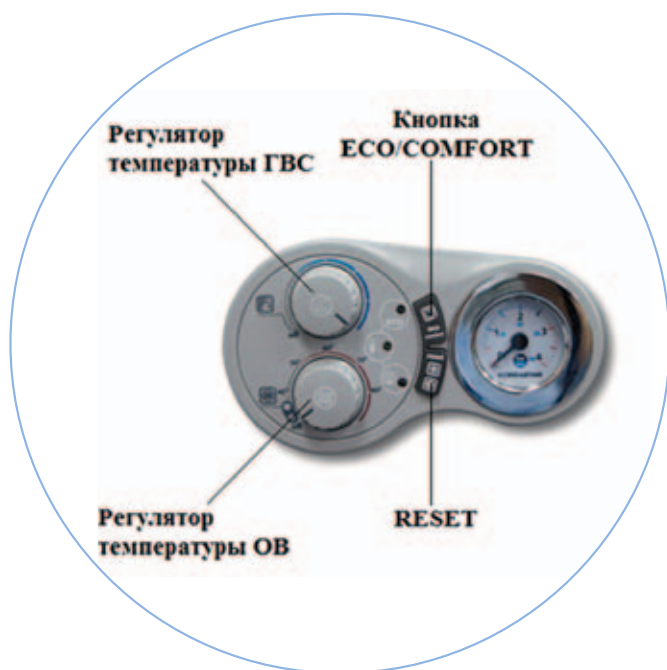
Настройка газового клапана настенного газового котла Koreastar Ace



- Отключите котел от источника электропитания;
- Подключите газовый манометр к штуцеру замера давления газа «B» на выходе из газового клапана;
- Возобновите электропитание котла;
- Откройте кран водоразбора ГВС для улучшения теплосъема.

Настройка максимальной мощности

1. Запустите котёл. Нажмите и удерживайте кнопку ECO/COMFORT в течение 5 секунд. Светодиоды начнут мигать одновременно.
2. Поверните регулятор температуры системы отопления против часовой стрелки в положение OFF, при этом светодиоды начнут мигать последовательно.
3. Настройте давление газа, вращая регулятор температуры системы отопления по часовой стрелке для увеличения давления и против часовой стрелки для его уменьшения.
4. Нажмите кнопку RESET, чтобы подтвердить и сохранить настроенные параметры;
5. Для выхода нажмите и удерживайте кнопку ECO/COMFORT в течение 5 секунд.



Настройка минимальной мощности

1. Запустите котёл. Нажмите и удерживайте кнопку ECO/COMFORT в течение 5 секунд. Светодиоды начнут мигать одновременно.
2. Поверните регулятор температуры ГВС против часовой стрелки в положение OFF, при этом светодиоды начнут мигать последовательно.
3. Настройте давление газа, вращая регулятор температуры ГВС по часовой стрелке для увеличения давления и против часовой стрелки для его уменьшения.
4. Нажмите кнопку RESET, чтобы подтвердить и сохранить настроенные параметры;
5. Для выхода нажмите и удерживайте кнопку ECO/COMFORT в течение 5 секунд.

Настройка максимальной мощности в режиме отопления

1. Запустите котёл, нажмите и удерживайте кнопку RESET в течение 5 секунд. Светодиоды начнут мигать одновременно;
2. Поверните регулятор температуры системы отопления против часовой стрелки в положение OFF, при этом светодиоды начнут мигать последовательно;
3. Настройте давление газа, вращая регулятор температуры системы отопления по часовой стрелке для увеличения давления и против часовой стрелки для его уменьшения;
4. Нажмите кнопку RESET, чтобы подтвердить и сохранить настроенные параметры;
5. Для выхода нажмите и удерживайте кнопку RESET в течение 5 секунд.

Модель	Тип газа	Давление на форсунки, мбар		
		Макс. мощность	Макс. мощность в режиме отопления	Мин. мощность
ACE – 10 A/E	NG	10,2	3,1	2,4
	LPG	20,5	4,8	3,0
ACE – 13A/E	NG	10,2	4,3	2,4
	LPG	20,5	8,0	3,0
ACE – 16A/E	NG	10,2	6,1	2,4
	LPG	20,5	10,0	3,0
ACE – 20A/E	NG	10,2	9,0	2,4
	LPG	20,5	15,0	3,0

Модель	Тип газа	Давление на форсунки, мбар		
		Макс. мощность	Макс. мощность в режиме отопления	Мин. мощность
ACE – 24A/E	NG	10,2	10,2	2,4
	LPG	20,5	20,5	3,0
ACE – 28A/E	NG	11,0	11,0	2,4
	LPG	20,5	8,0	3,0
ACE – 32A/E	NG	13,5	13,5	3,0
	LPG	27,7	27,7	4,1

Коды ошибок

настенных газовых котлов KOREASAR ACE

Код	ECO			Неисправность
01	●	●	●	Отсутствие сигнала о наличии пламени
02	●	●	●	Ложный сигнал о наличии пламени
03	●	●	●	Перегрев котла (105 °C) (светодиоды мигают попеременно)
05	●	●	●	Сбой в работе системы дымоудаления
10	●	●	●	Неисправен NTC-датчик контура отопления
11	●	●	●	Неисправен NTC-датчик контура ГВС
37	●	●	●	Срабатывание реле давления воды (0,75 бар)
50	●	●	●	Сбой в работе платы управления

Выносные термостаты (опция)

Аналоговый (двухпозиционный) выносной термостат «ORION»

Проводной комнатный термостат с жидкокристаллическим дисплеем. Отключает котел по достижении установленной Вами температуры в помещении.

Диапазон устанавливаемой комнатной температуры от +5 °С до +35 °С



Проводной аналоговый двухпозиционный (вкл/выкл) термостат «SATURN» с 24-часовым программированием

поддержка заданной температуры в помещении;

почасовое программирование работы котла на 24 часа.



Беспроводной аналоговый двухпозиционный (вкл/выкл) термостат «SATURN» с 24-часовым программированием

поддержка заданной температуры в помещении;

почасовое программирование работы котла на 24 часа.



Цифровой проводной термостат «SIRIUS» с недельным программированием и поддержкой стандарта Open Therm.

Термостат плавно изменяет мощность горелки таким образом, чтобы автоматически поддерживать требуемую температуру воздуха в помещении без выключения котла. Электропитание термостата осуществляется от платы управления.



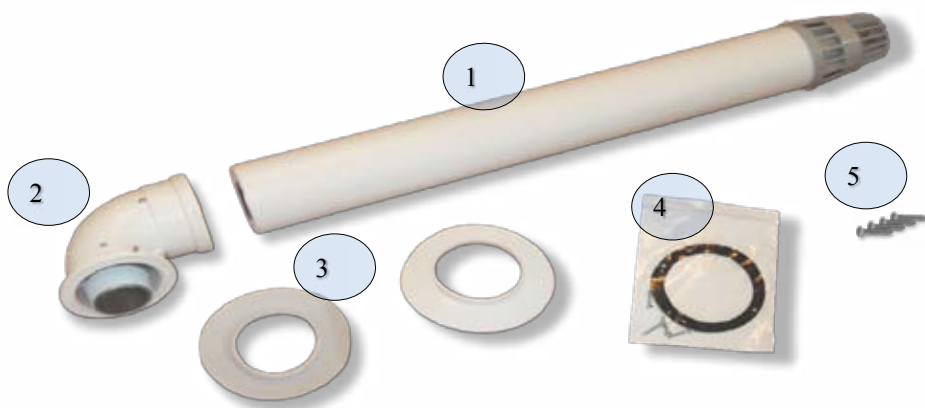
Цифровой беспроводный термостат «SIRIUS» с недельным программированием и поддержкой стандарта Open Therm. Термостат плавно изменяет мощность горелки таким образом, чтобы автоматически поддерживать требуемую температуру воздуха в помещении без выключения котла.

Электропитание термостата осуществляется от двух "пальчиковых" батареек по 1,5 В, приемника – от сети 220 В/50 Гц.



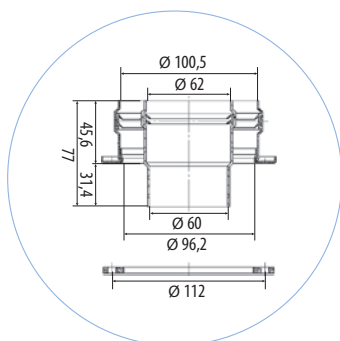
Системы дымоудаления настенных газовых котлов Koreastar

Базовый комплект коаксиального дымохода КИТ 0561



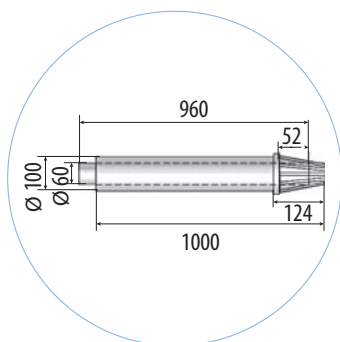
1. Труба коаксиальная концевая \varnothing 60/100 мм, L=1000 мм.
2. Колено коаксиальное 90°, \varnothing 60/100 мм, соединительное, с фланцем \varnothing 128 мм.
3. Декоративная силиконовая накладка, \varnothing 100 мм.- 2 шт.
4. Прокладка уплотнительная \varnothing 96/122 мм.
5. Винт 4,0x18 - 4 шт.

Элементы коаксиальной системы дымоудаления



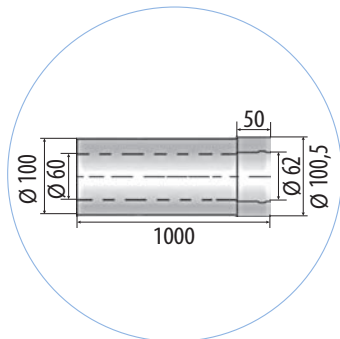
Код заказа: КИТ 0561

Начальный элемент.
Патрубок коаксиальный, \varnothing 60/100 мм, присоединительный, проходной, с прокладкой, (комплект).
Материал:
алюминий



Код заказа: КИТ 0562

Конечный элемент коаксиального дымохода, \varnothing 60/100 мм, L=1000 мм, с оголовком, в комплекте с силиконовыми накладками.
Материал:
алюминий



Код заказа: КИТ 0583

Удлинитель коаксиального дымохода, «папа-мама», \varnothing 60/100 мм, L=1000 мм,
Материал:
внешняя часть – ПВХ;
внутренняя – алюминий.

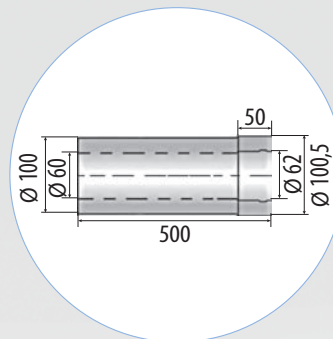


**Код заказа: КИТ 0584**

Удлинитель коаксиального дымохода, «папа-мама», Ø 60/100 мм, L=500 мм.

Материал:

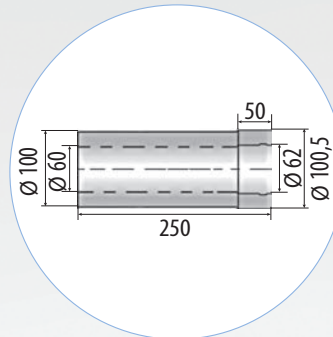
внешняя часть – ПВХ,
внутренняя – алюминий.

**Код заказа: КИТ 0585**

Удлинитель коаксиального дымохода, «папа-мама», Ø 60/100 мм, L=250 мм,

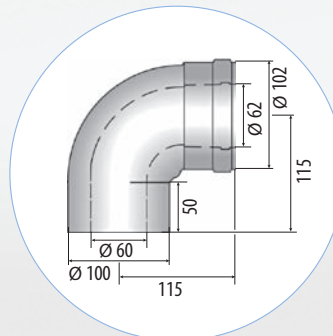
Материал:

внешняя часть – ПВХ;
внутренняя – алюминий.

**Код заказа: КИТ 0586**

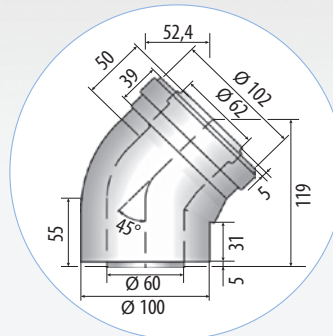
Колено коаксиальное 45°, «папа-мама» 60/100 проходное.

Материал: алюминий

**Код заказа: КИТ 0563**

Колено коаксиальное 45°, «папа-мама» 60/100 проходное.

Материал: алюминий



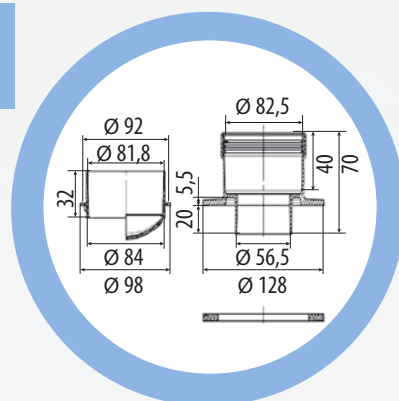
Элементы раздельной системы дымоудаления

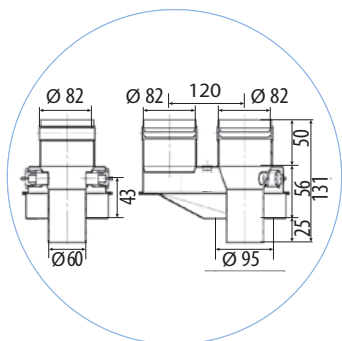
**Начальные элементы.**

Поставляются в комплекте с котлами!

Код заказа: КИТ 0593

Патрубки присоединительные для раздельной системы дымоудаления Ø 80x80 мм, с прокладкой (комплект). Патрубок-адаптер газоотводящий Ø 60 X Ø 80, с фланцем (алюминий). Патрубок проходной воздухозаборный Ø 80, (ПВХ).

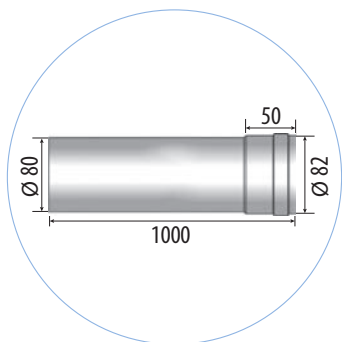




Код заказа: KIT 0599

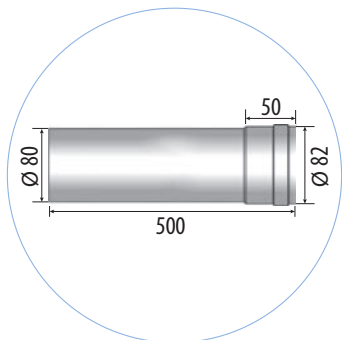
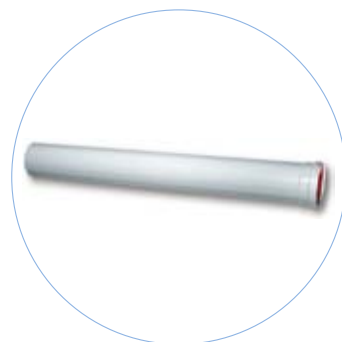
Разделительный элемент «штаны», переходник присоединительный с коаксиальной системы дымоудаления $\varnothing 60 \times 100$ на разделительную $\varnothing 80 \times 80$ мм, с прокладкой.

Материал: алюминий



Код заказа: KIT 0594

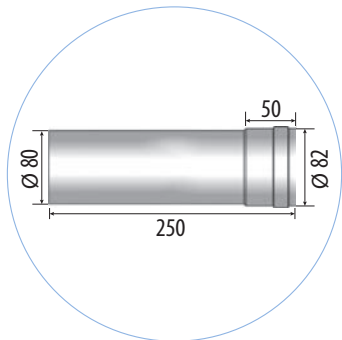
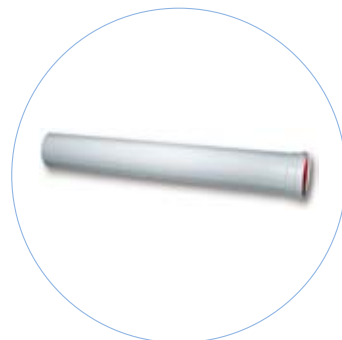
Труба для удлинения вертикального или горизонтального участка разделительной системы дымоудаления, «папа - мама», $\varnothing 80$ мм, L=1000 мм. Материал: алюминий



Код заказа: KIT 0595

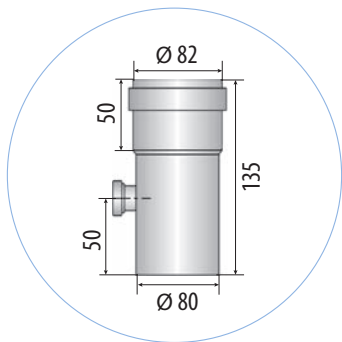
Труба для удлинения вертикального или горизонтального участка разделительной системы дымоудаления, «папа - мама», $\varnothing 80$ мм, L=500 мм.

Материал: алюминий



Код заказа: KIT 0596

Труба для удлинения вертикального или горизонтального участка разделительной системы дымоудаления, «папа - мама», $\varnothing 80$ мм, L=250 мм, Материал: алюминий



Код заказа: KIT 0571

Патрубок проходной, $\varnothing 80$, со штуцером для проведения контрольных измерений (установки зонда газоанализатора и измерения t° дымовых газов), отверстие с резьбой G1/2».

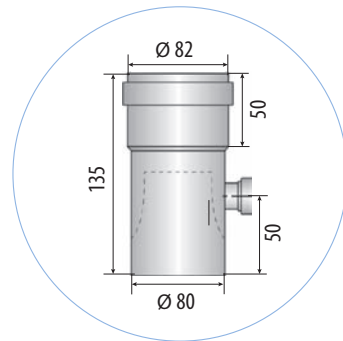
Материал: алюминий





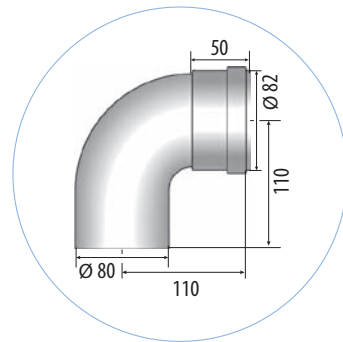
Код заказа:KIT 0572

Патрубок – конденсатоотводчик проходной, Ø 80, со штуцером для слива конденсата и проведения контрольных измерений (установки зонда газоанализатора и измерения t° дымовых газов), отверстие с резьбой G1/2. Материал: алюминий



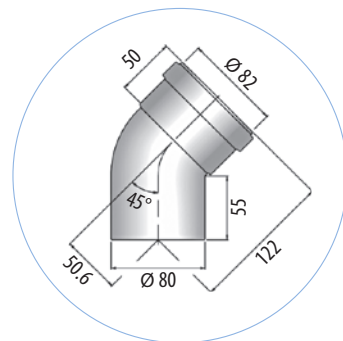
Код заказа:0597

Колено 90°, «папа-мама» Ø 80 мм, проходное. Материал: алюминий



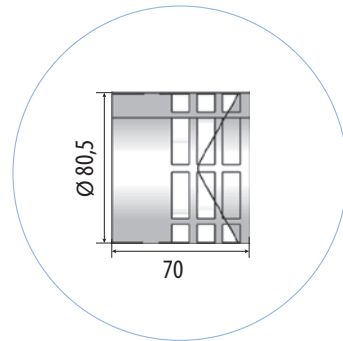
Код заказа:0575

Колено 45°, «папа-мама» Ø 80 мм, проходное, Al.



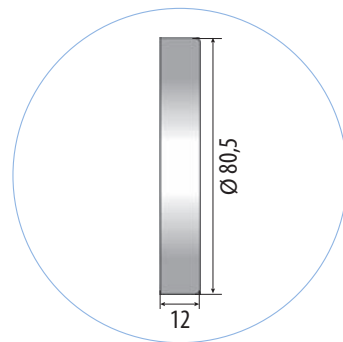
Код заказа:0573

Конечный элемент трубы дымоудаления, «искрогаситель», Ø 80 мм, Материал: нержавеющая сталь

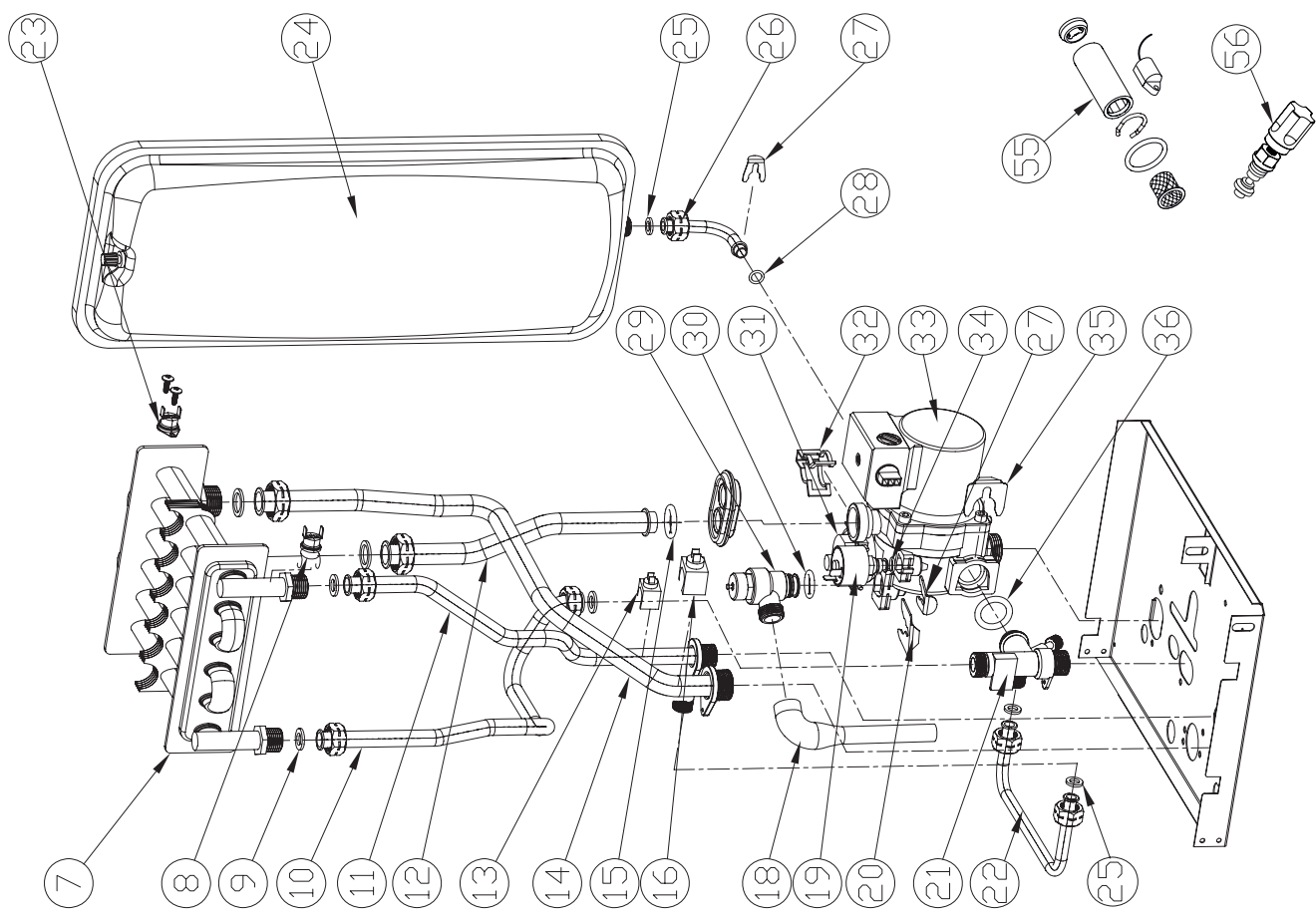
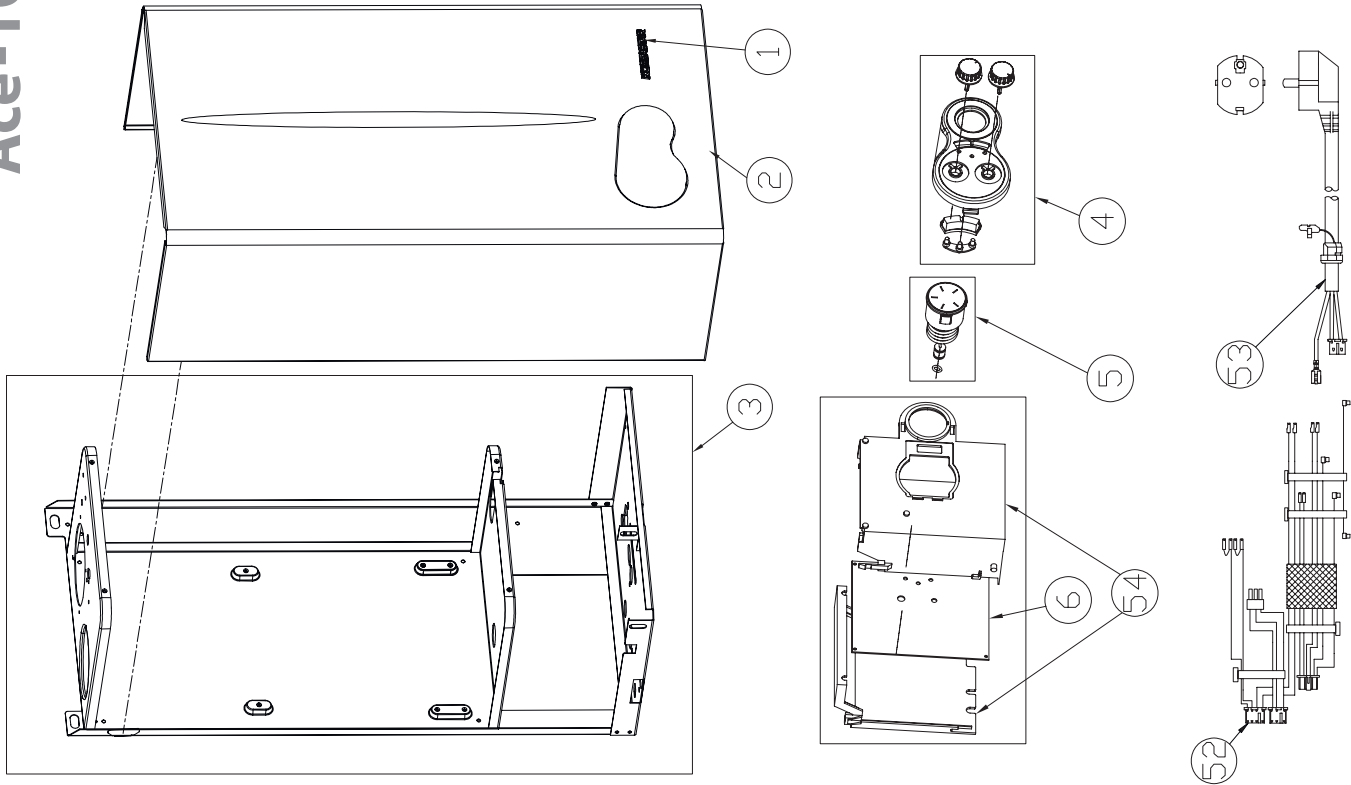


Код заказа:0574

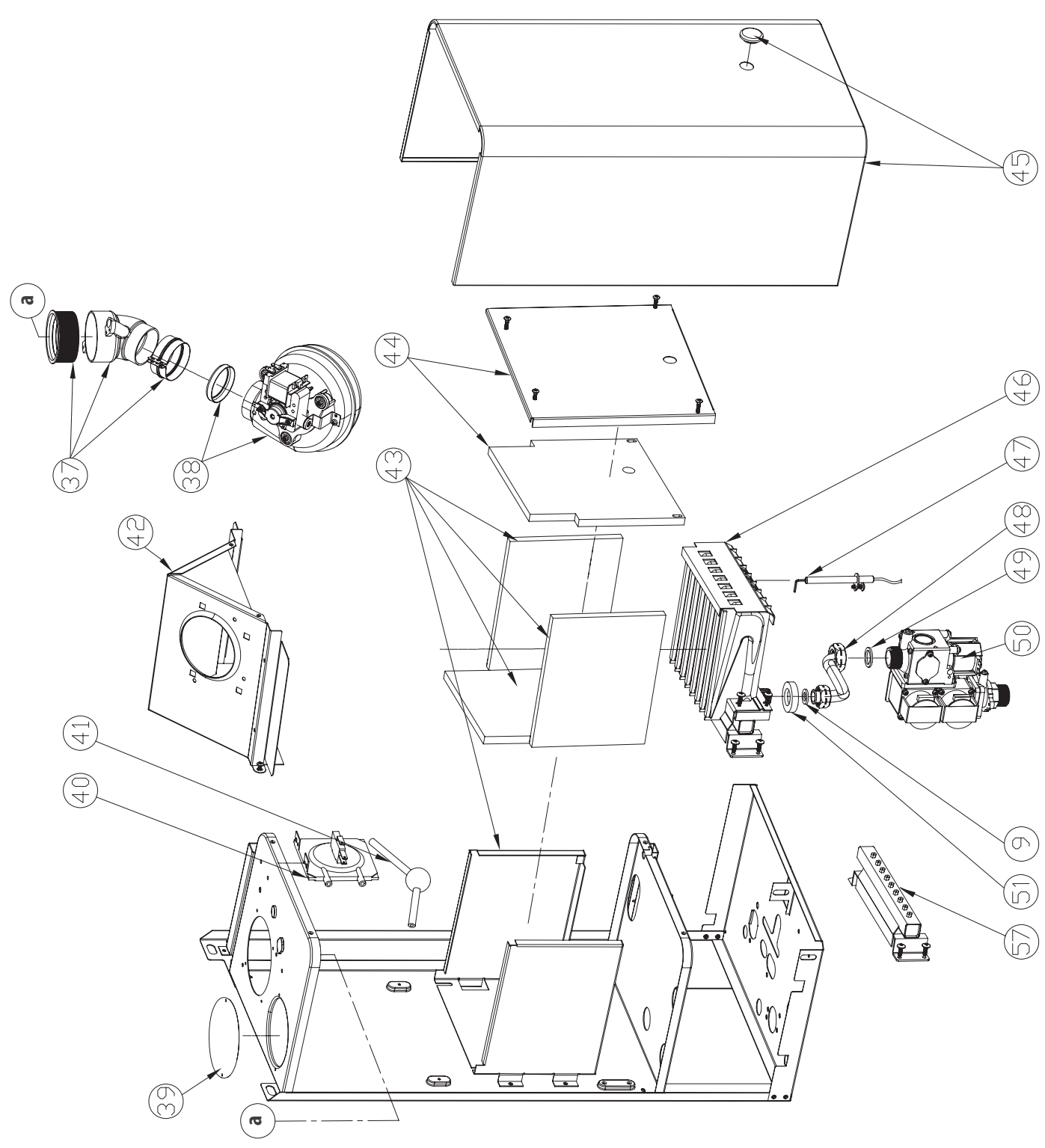
Конечный элемент воздухозаборной трубы, «защитная решётка», Ø 80 мм. Материал: нержавеющая сталь.



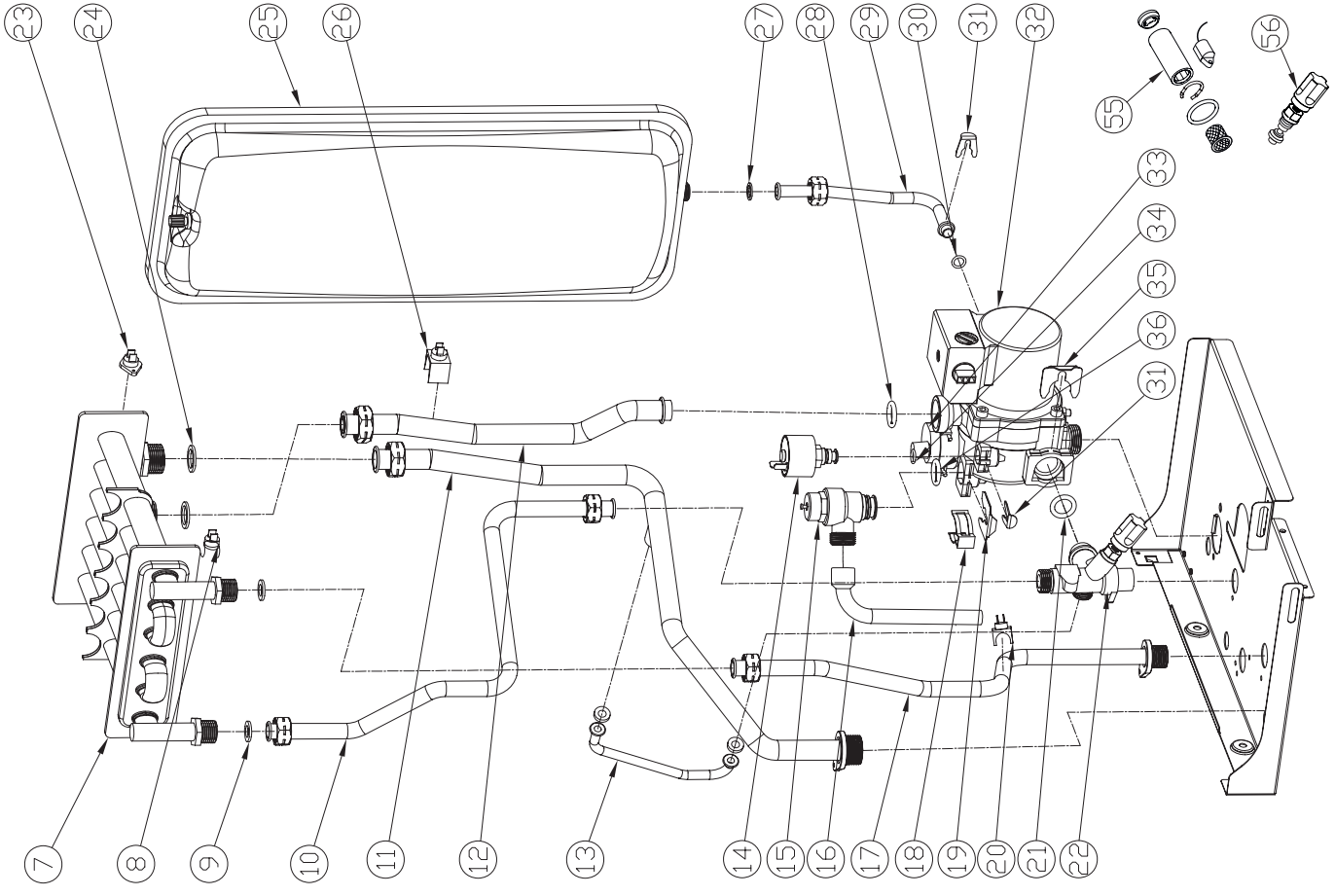
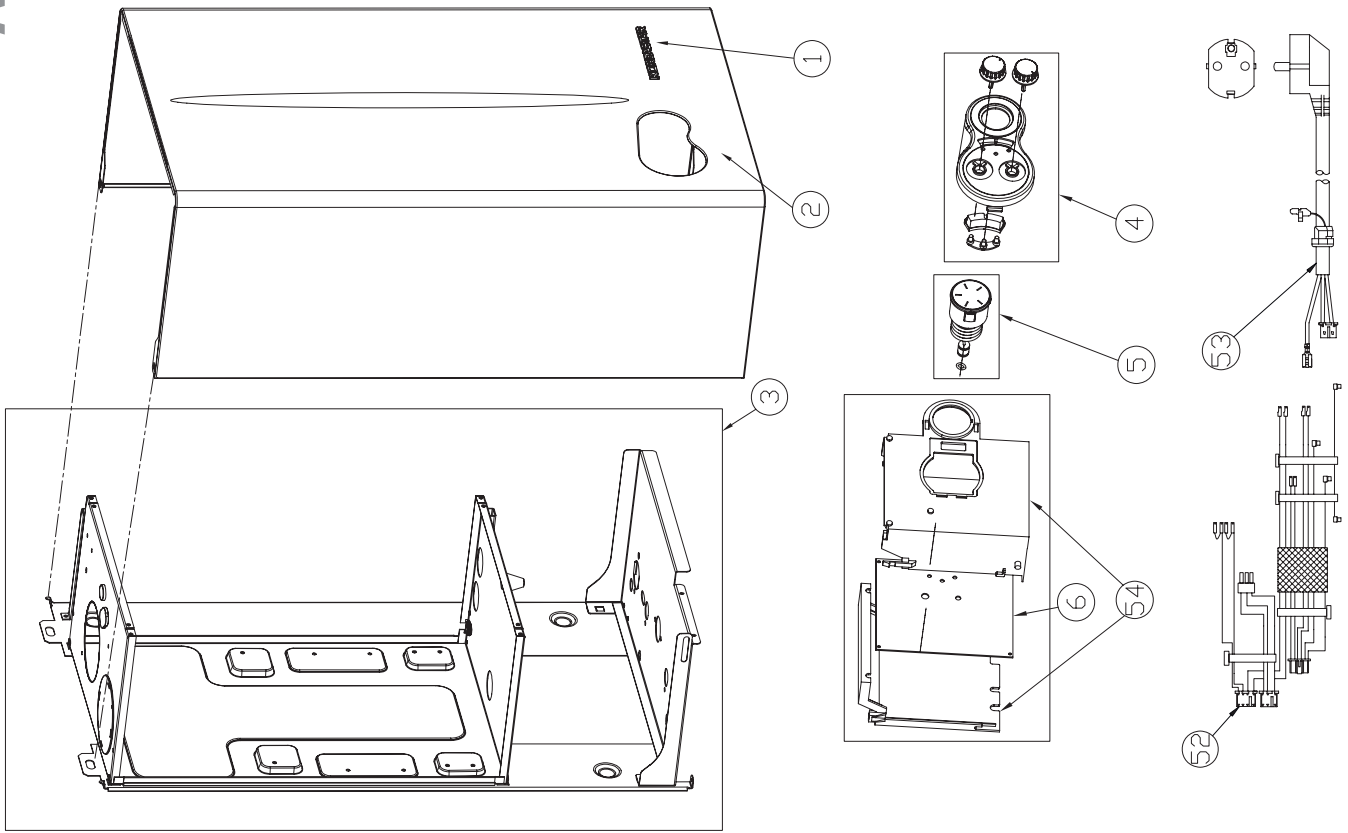
Ace-10K/13K/16K/20K



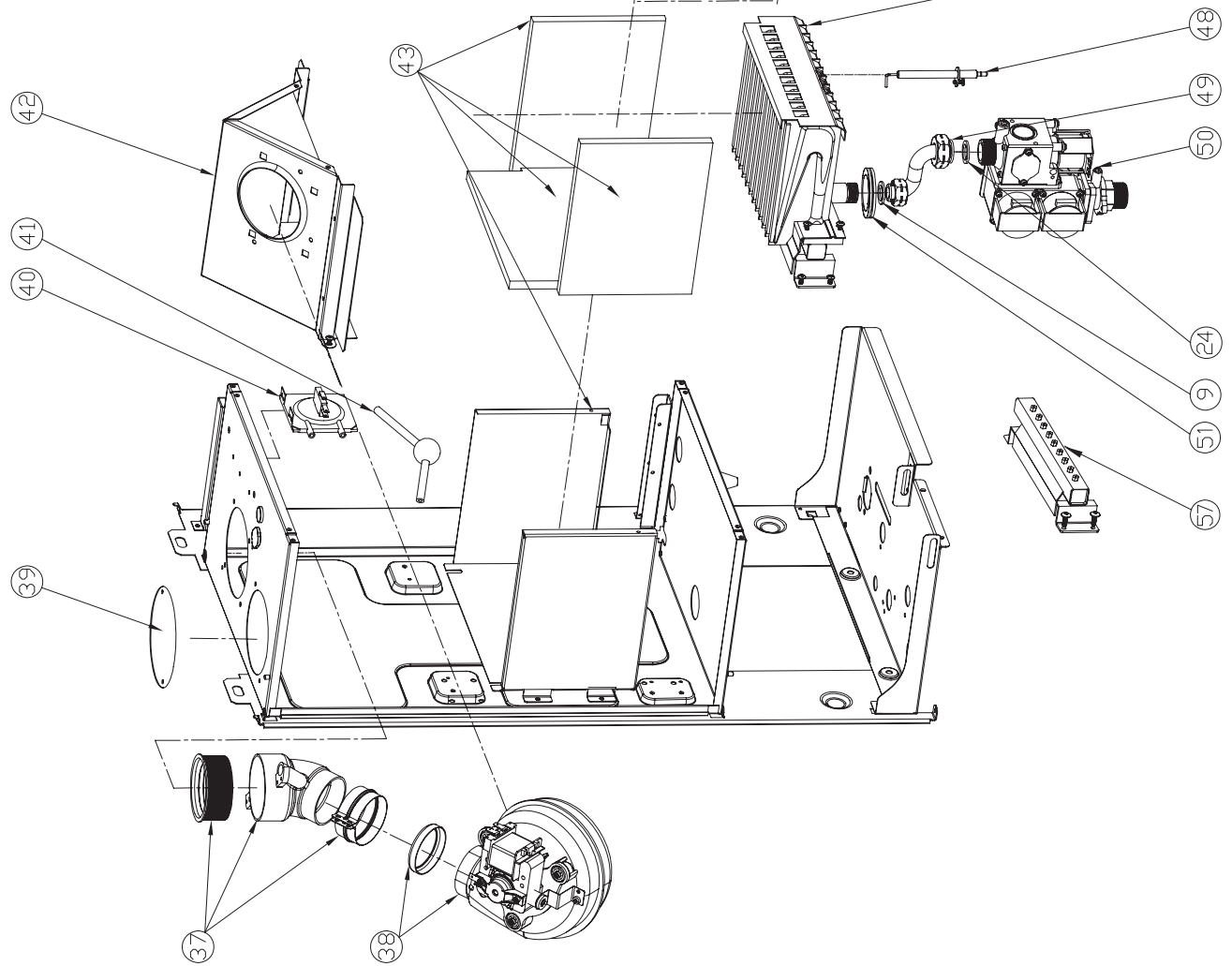
- 1 KS90268650 Логотип KoreaStar
- 2 KS90265450 Кожух котла белый (white)
- 2 KS90265450 Кожух котла серый (grey)
- 3 KS90260030 Рама опорная белая (white)
- 3 KS902601810 Рама опорная серая (grey)
- 4 KS90264310 Панель лицевая блока управления с ручками регулировки
- 5 KS90265490 Манометр
- 6 KS90263980 Плата управления
- 7 KS90265550 Теплообменник битермический
- 8 KS90264390 Термостат нагрева ГВС 90С
- 9 KS90264440 Прокладки уплотнительные D18,5-D10,5x2
- 10 KS90265560 Трубка ГВС выход (подача)
- 11 KS90265570 Трубка ГВС выход (обратка)
- 12 KS90265580 Трубка ОВ вход (подача)
- 13 KS90264570 Датчик температуры ГВС (накладной)
- 14 KS90265590 Трубка ОВ выход (обратка)
- 15 KS90264460 Прокладка O-ring циркуляционного насоса
- 16 KS90264290 Датчик температуры ОВ (накладной)
- 18 KS90264670 Трубка сливная предохранительного клапана
- 19 KS90264190 Датчик давления воды (прессостат)
- 20 KS90264690 Скоба - фиксатор D18
- 21 KS90264040 Гидрозел с расходомером ГВС и краном подпитки
- 22 KS90265610 Байпас (трубка обводная)
- 23 KS90264400 Термостат нагрева теплообменника 90С
- 24 KS90265620 Бак расширительный бл
- 25 KS90264430 Прокладка уплотнительная D14,5-D8,5
- 26 KS90264430 Прокладка уплотнительная D14,5-D8,5
- 27 KS90264710 Скоба - фиксатор D10
- 28 KS90264470 Прокладка O-ring D9,4x2,8
- 29 KS90264220 Клапан предохранительный Збар
- 30 KS902602120 Прокладка O-ring предохранительного клапана
- 31 KS90265390 Воздухоотводчик
- 32 KS90264550 Зажим - фиксатор клипса D18
- 33 KS90263950 Насос циркуляционный
- 34 KS902602120 Прокладка O-ring датчика давления воды
- 35 KS90264510 Скоба - фиксатор D20
- 36 KS90264450 Прокладка O-ring D19,8x3,6 гидроузла
- 37 KS902601860 Патрубок дымоотводящий с уплотнением
- 38 KS90264130 Вентилятор дымоудаления
- 39 KS90265070 Заглушка воздухозаборного отверстия
- 40 KS90264200 Реле давления воздуха (Маностат)
- 41 KS90268860 Конденсатоотводчик
- 42 KS90265690 Сборник дымовых газов
- 43 KS90264930 Изоляция камеры сгорания
- 44 KS902601880 Крышка камеры сгорания с изоляцией
- 45 KS902601890 Покрытие камеры сгорания
- 46 KS90264070 Горелка камеры сгорания
- 47 KS90264350 Электрод розжига и ионизации
- 48 KS90265770 Трубка газоподводящая
- 49 KS90264420 Прокладки уплотнительные D24,0-D17,0x2
- 50 KS90264100 Клапан газовый
- 51 KS90265780 Уплотнение газоподводящей трубки
- 52 KS90265810 Комплект проводов
- 53 KS90265440 Шнур питания сетевой
- 54 KS90265530 Корпус платы управления пластмассовый
- 55 KS90265360 Рем.комплект датчика протока и крана подпитки
- 56 KS90265400 Вентиль крана подпитки
- 57 KS902606330 Коллектор с форсунками (9шт D0,82) LPG на сжиженный газ
- 57 KS902606280 Коллектор с форсунками (9шт D1,35) NG на природный газ



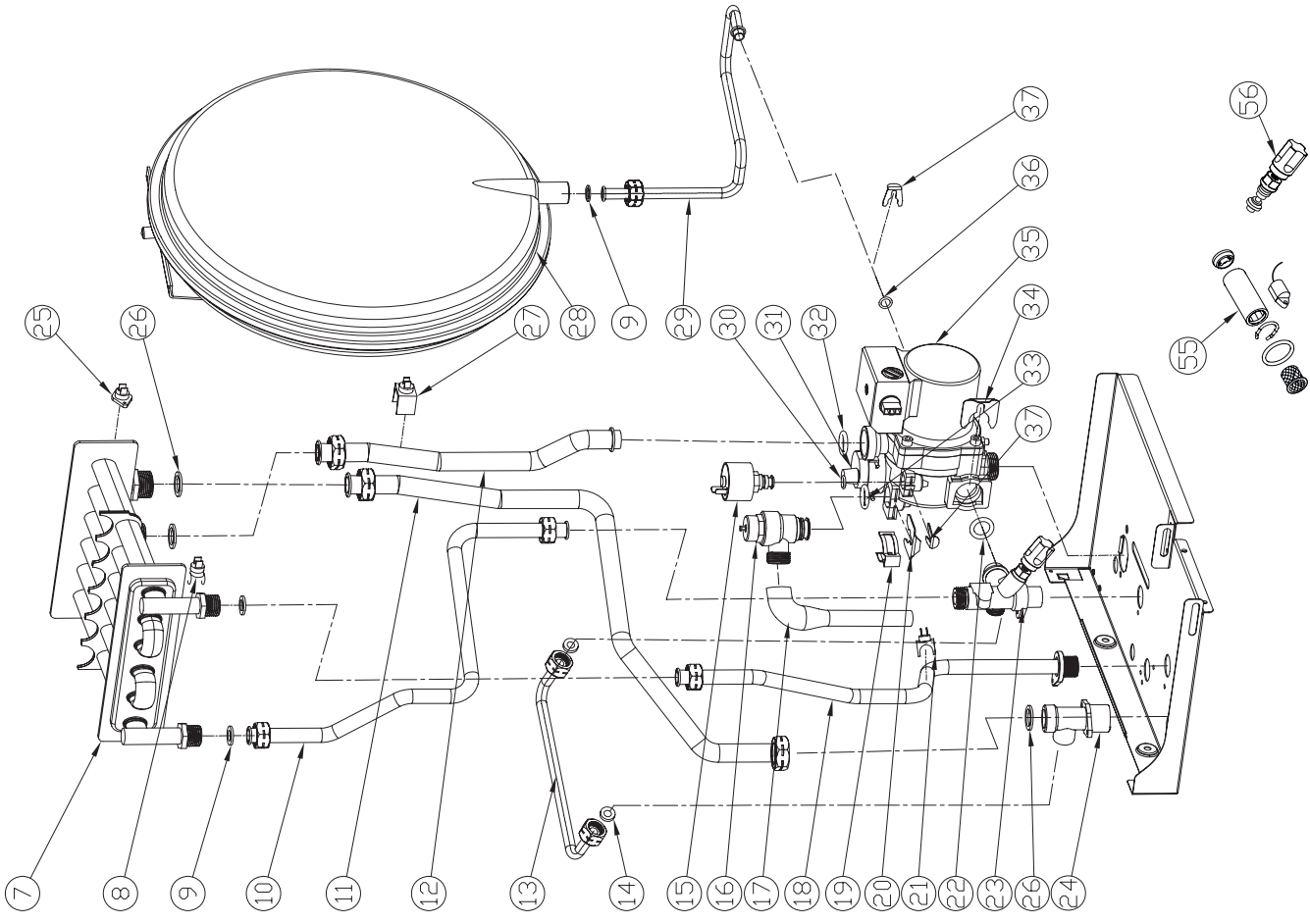
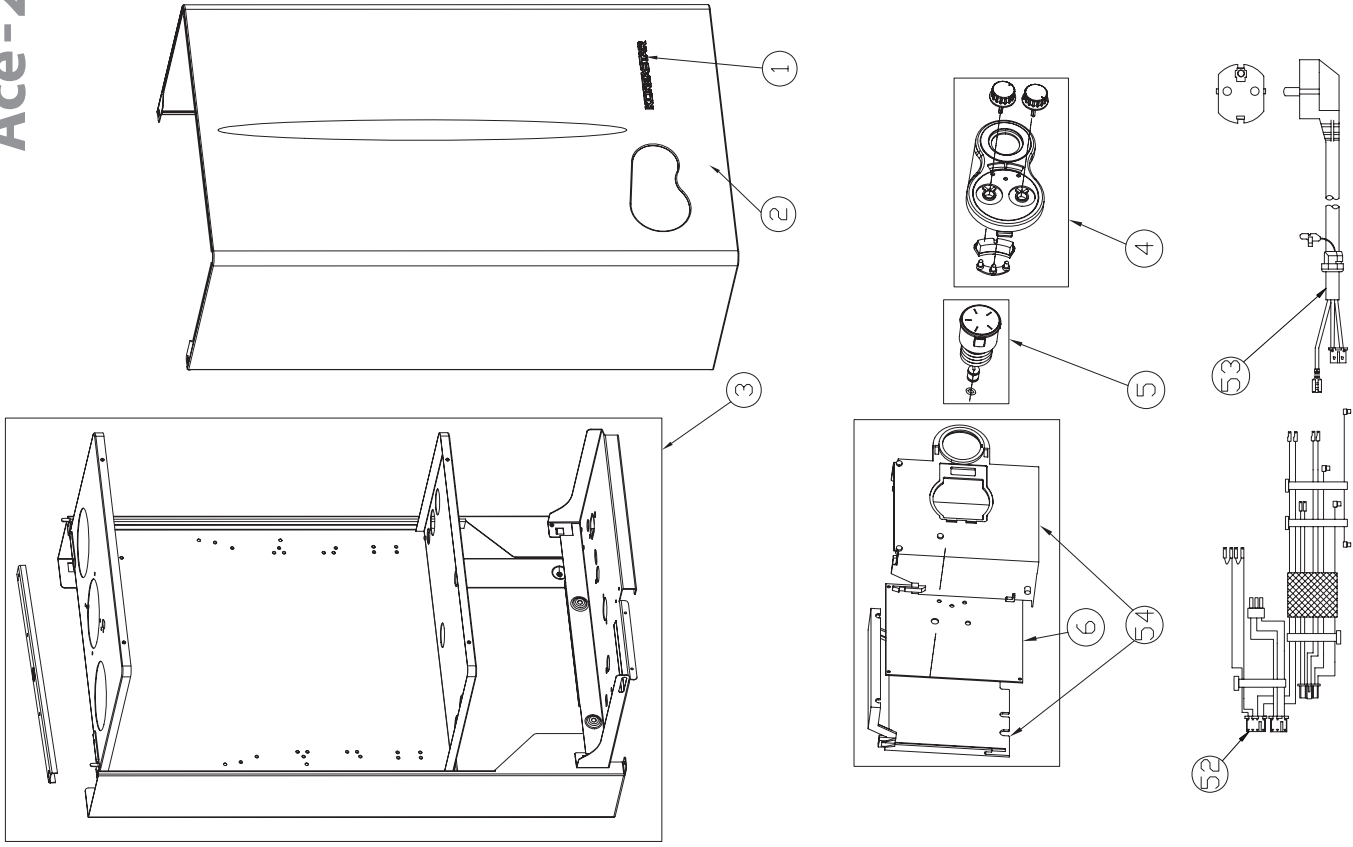
Ace-24K



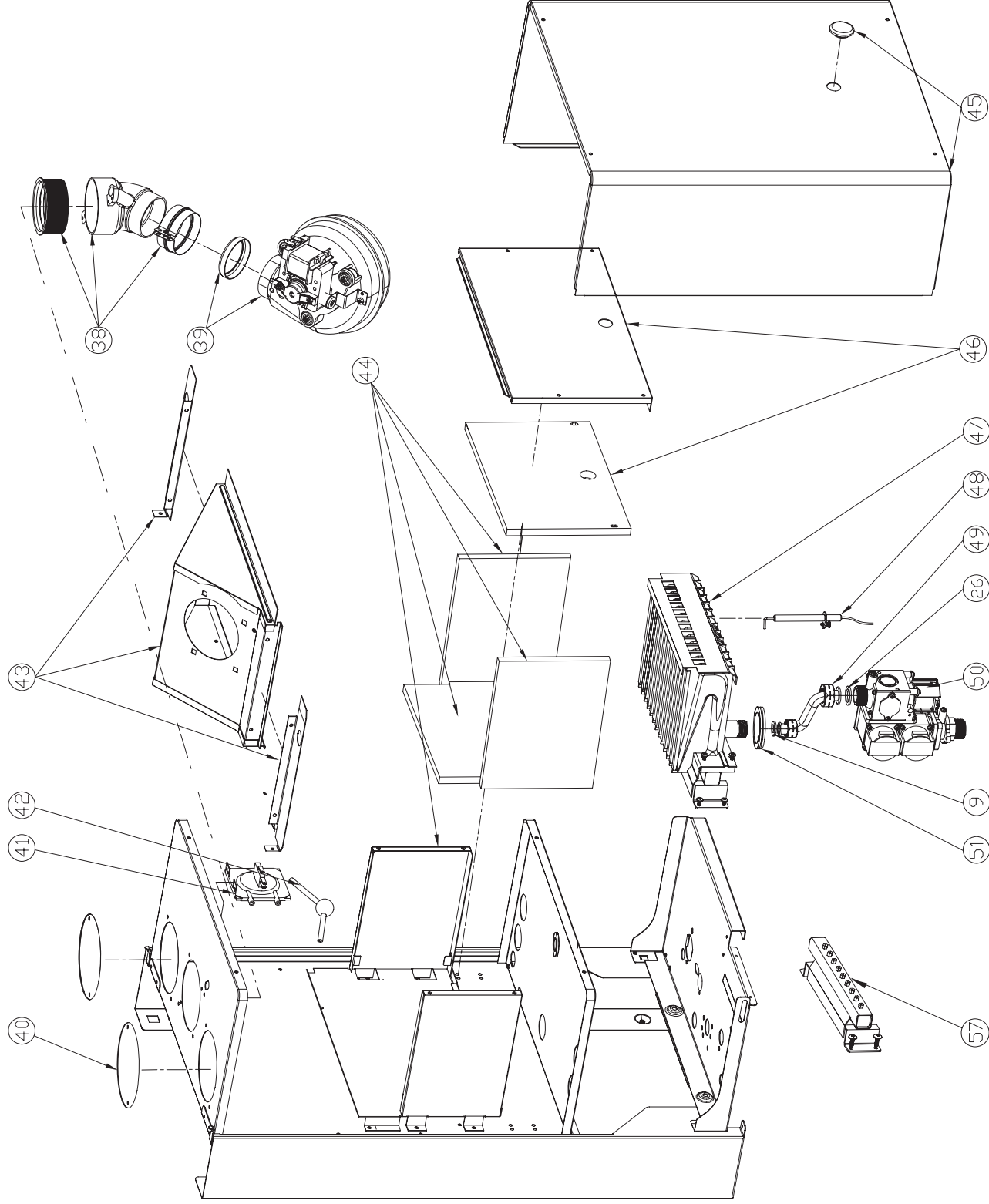
- | | | |
|----|-------------|--|
| 1 | KS90268650 | Логотип KoreaStar |
| 2 | KS90264530 | Кожух котла белый (white) |
| 3 | KS902606040 | Кожух котла серый (grey) |
| 3 | KS902601900 | Рама опорная белая (white) |
| 3 | KS902606070 | Рама опорная серая (grey) |
| 4 | KS90264310 | Панель лицевая блока управления с ручками регулировки |
| 5 | KS90265490 | Манометр |
| 6 | KS90263980 | Плата управления |
| 7 | KS90263870 | Теплообменник битермический |
| 8 | KS90264390 | Термостат перегрева ГВС 90С |
| 9 | KS90264440 | Прокладки уплотнительные D18,5-D10,5x2 |
| 10 | KS90264890 | Трубка ГВС вход (подача) |
| 11 | KS90264900 | Трубка ОВ выход (обратка) |
| 12 | KS90264910 | Трубка ОВ вход (подача) |
| 13 | KS90264660 | Байпас (трубка обводная) |
| 14 | KS90264190 | Датчик давления воды (прессостат) |
| 15 | KS90264220 | Клапан предохранительный Збар |
| 16 | KS90264670 | Трубка сливная предохранительного клапана |
| 17 | KS90264920 | Трубка ГВС выход (обратка) |
| 18 | KS90264550 | Зажим - фиксатор клипса D18 |
| 19 | KS90264690 | Скоба - фиксатор D18 |
| 20 | KS90264570 | Датчик температуры ГВС (накладной) |
| 21 | KS90264450 | Прокладка O-ring D19,8x3,6 гидроузла |
| 22 | KS90264050 | Гидроузел с расходомером ГВС и краном подпитки |
| 23 | KS90264400 | Термостат перегрева теплообменника 90С |
| 24 | KS90264420 | Прокладки уплотнительные D2,4-D17,0x2 |
| 25 | KS90264110 | Бак расширительный 8л |
| 26 | KS90264290 | Датчик температуры ОВ (накладной) |
| 27 | KS90264430 | Прокладка D14,5-D8,5 расширительного бака |
| 28 | KS90264460 | Прокладка O-ring циркуляционного насоса |
| 29 | KS90264700 | Трубка расширительного бака соединительная |
| 30 | KS90264470 | Прокладка O-ring D9,4x2,8 |
| 31 | KS90264710 | Скоба - фиксатор D10 |
| 32 | KS90263950 | Насос циркуляционный |
| 33 | KS90265390 | Воздухоотводчик |
| 34 | KS902602120 | Прокладка O-ring датчика давления воды |
| 35 | KS90264510 | Скоба - фиксатор D20 |
| 36 | KS902602120 | Прокладка O-ring предохранительного клапана |
| 37 | KS902601920 | Патрубок дымоотводящий с уплотнением |
| 38 | KS90264130 | Вентилятор дымоудаления |
| 39 | KS90265070 | Заглушка воздухозаборного отверстия |
| 40 | KS90264200 | Реле давления воздуха (маностат) |
| 41 | KS90268660 | Конденсатоотводчик |
| 42 | KS90264940 | Сборник дымовых газов |
| 43 | KS90264930 | Изоляция камеры сгорания |
| 44 | KS902601950 | Покрытие камеры сгорания переднее |
| 45 | KS90264850 | Покрытие камеры сгорания боковое |
| 46 | KS902601940 | Крышка камеры сгорания с изоляцией |
| 47 | KS90264070 | Горелка камеры сгорания |
| 48 | KS90264360 | Электрод розжига и ионизации |
| 49 | KS90264880 | Трубка газопроводящая |
| 50 | KS90264100 | Клапан газовый |
| 51 | KS90265240 | Уплотнение газопроводящей трубки |
| 52 | KS90265420 | Комплект проводов |
| 53 | KS90265440 | Шнур питания сегевой |
| 54 | KS90264320 | Корпус платы управления пластмассовый |
| 55 | KS90265370 | Рем.комплект датчика протока и крана подпитки |
| 56 | KS90265400 | Вентиль крана подпитки |
| 57 | KS902606340 | Коллектор с форсунками (12шт D0,82) LPG на сжиженный газ |
| 57 | KS902606290 | Коллектор с форсунками (12шт D1,28) NG на природный газ |



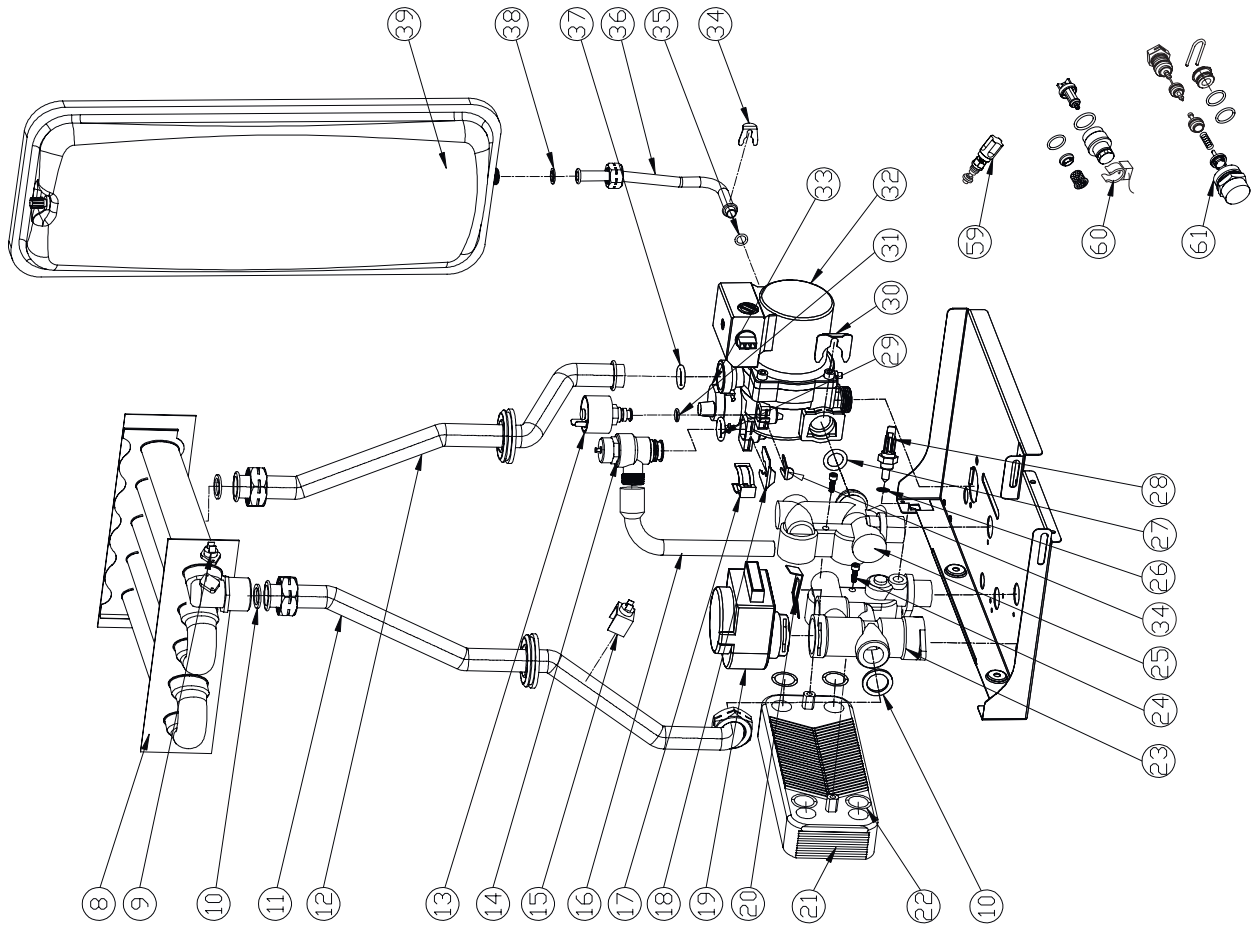
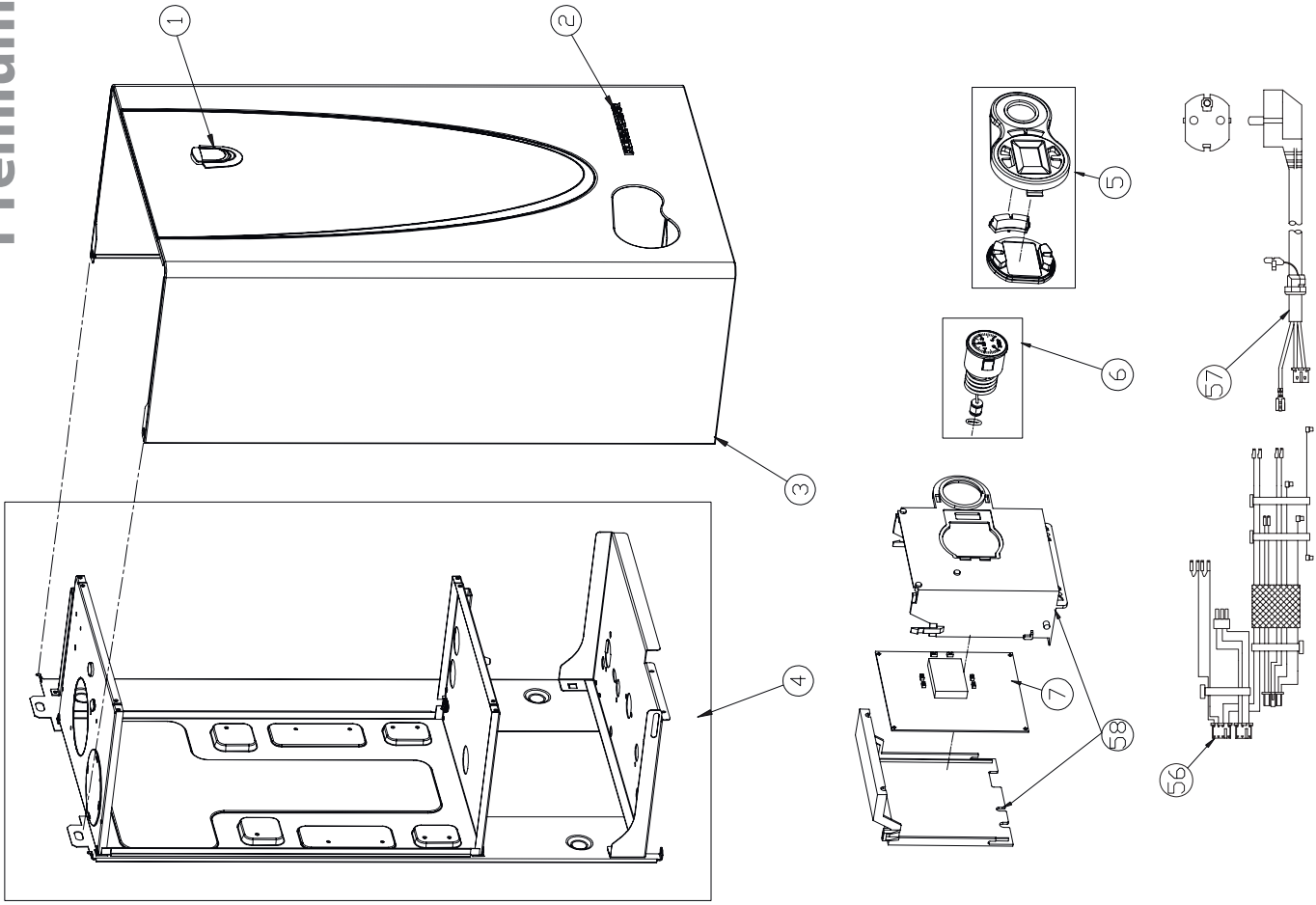
Ace-28K/32K



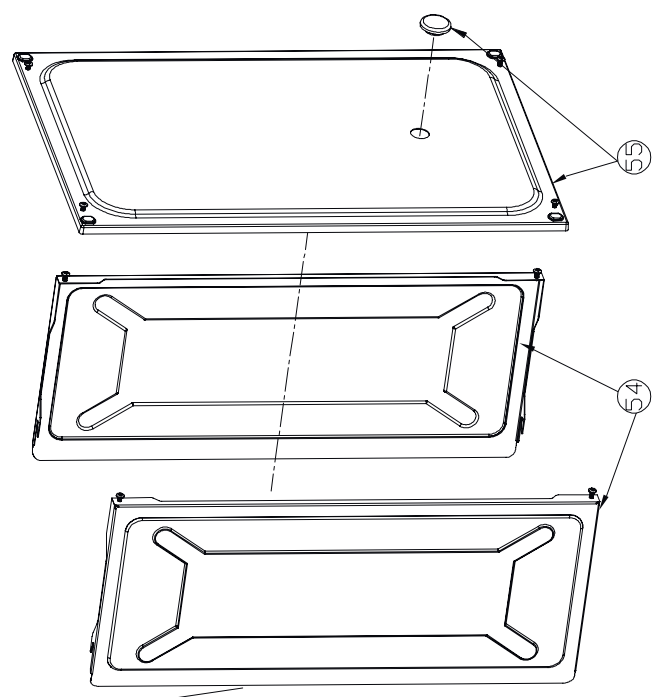
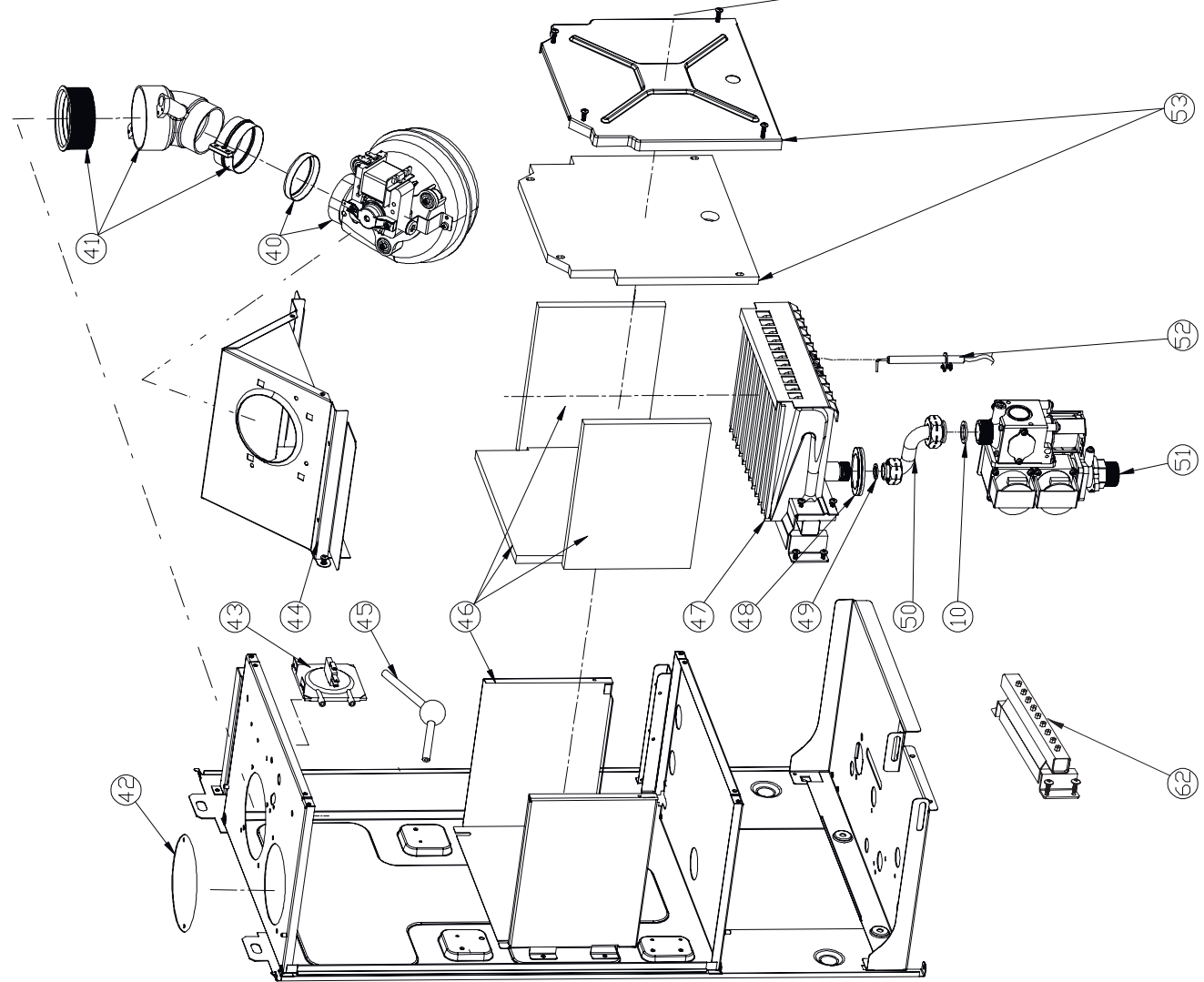
- 1 KS90268650 Логотип KoreaStar
- 2 KS90264530 Кожух котла белый (white)
- 3 KS902606040 Кожух котла серый (grey)
- 4 KS902601960 Рама опорная белая (white)
- 5 KS902606080 Рама опорная серая (grey)
- 6 KS90264310 Панель лицевая блока управления с ручками регулировки
- 7 KS90265490 Манометр
- 8 KS90263980 Плата управления
- 9 KS90263880 Теплообменник битермический
- 10 KS90264390 Термостат перегрева ГВС 90С
- 11 KS90264440 Прокладки уплотнительные D18,5-D10,5x2
- 12 KS90265010 Трубка ГВС вход (подача)
- 13 KS90265020 Трубка ГВС выход (обратка)
- 14 KS90264430 Байпас (трубка обводная)
- 15 KS90264430 Прокладка байпаса уплотнительная D14,5-D8,5
- 16 KS90264190 Датчик давления воды (прессостат)
- 17 KS90264220 Клапан предохранительный 3бар
- 18 KS90264670 Трубка сливная предохранительного клапана
- 19 KS90265050 Трубка ГВС выход (обратка)
- 20 KS90264550 Зажим - фиксатор клипса D18
- 21 KS90264570 Скоба - фиксатор D18
- 22 KS90264570 Датчик температуры ГВС (накладной)
- 23 KS90264450 Прокладка O-ring D19,8x3,6 гидроузла
- 24 KS902602180 Гидроузел с расходомером ГВС и краном подпитки
- 25 KS90269230 Патрубок-адаптор контура ОВ выход
- 26 KS90264400 Термостат перегрева теплообменника 90С
- 27 KS90264420 Прокладки уплотнительные D24,0-D17,0x2
- 28 KS90264120 Датчик температуры ОВ (накладной)
- 29 KS90265350 Бак расширительный 8л (круглый)
- 30 KS902602120 Трубка расширительного бака соединительная
- 31 KS90265390 Прокладка O-ring датчика давления воды
- 32 KS90265390 Воздухоотводчик
- 33 KS90264460 Прокладка O-ring циркуляционного насоса
- 34 KS90264510 Прокладка O-ring предохранительного клапана
- 35 KS90263950 Скоба - фиксатор D20
- 36 KS90264770 Насос циркуляционный
- 37 KS90264710 Прокладка O-ring D9,4x2,8
- 38 KS902601920 Скоба - фиксатор D10
- 39 KS902601920 Патрубок дымоотводящий с уплотнением
- 40 KS90264150 Вентилятор дымоудаления
- 41 KS90265070 Заглушка воздухозаборного отверстия
- 42 KS90264200 Реле давления воздуха (маностат)
- 43 KS90268670 Конденсатоотводчик
- 44 KS902601980 Сборник дымовых газов
- 45 KS90265080 Изоляция камеры сгорания
- 46 KS902602010 Покрытие камеры сгорания
- 47 KS902602000 Крышка камеры сгорания с изоляцией
- 48 KS90264090 Горелка камеры сгорания
- 49 KS90265310 Электрод розжига и ионизации
- 50 KS90264100 Трубка газоподводящая
- 51 KS90265240 Клапан газовый
- 52 KS90265430 Уплотнение газоподводящей трубки
- 53 KS90265440 Комплект проводов
- 54 KS90264520 Шнур питания сетевой
- 55 KS90265380 Корпус платы управления пластмассовый
- 56 KS90265400 Рем. комплект датчика протока и крана подпитки
- 57 KS902606350 Вентиль крана подпитки
- KS902606300 Коллектор с форсунками (15шт D1,30) NG на природный газ



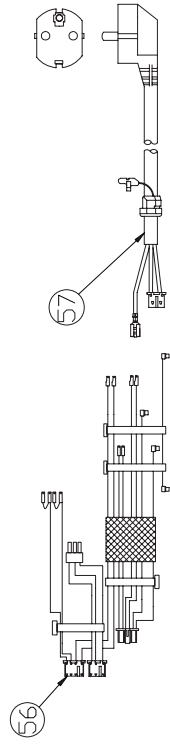
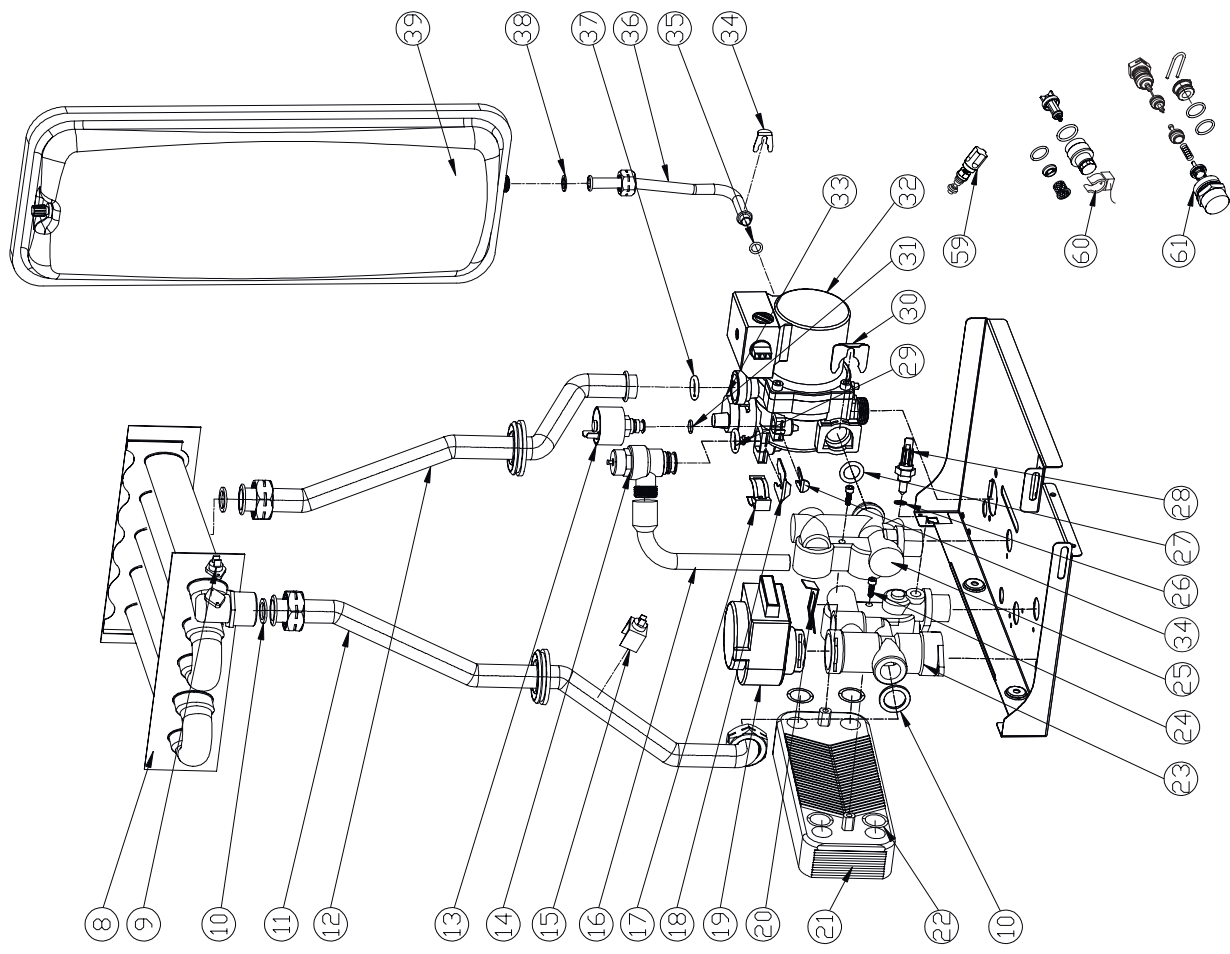
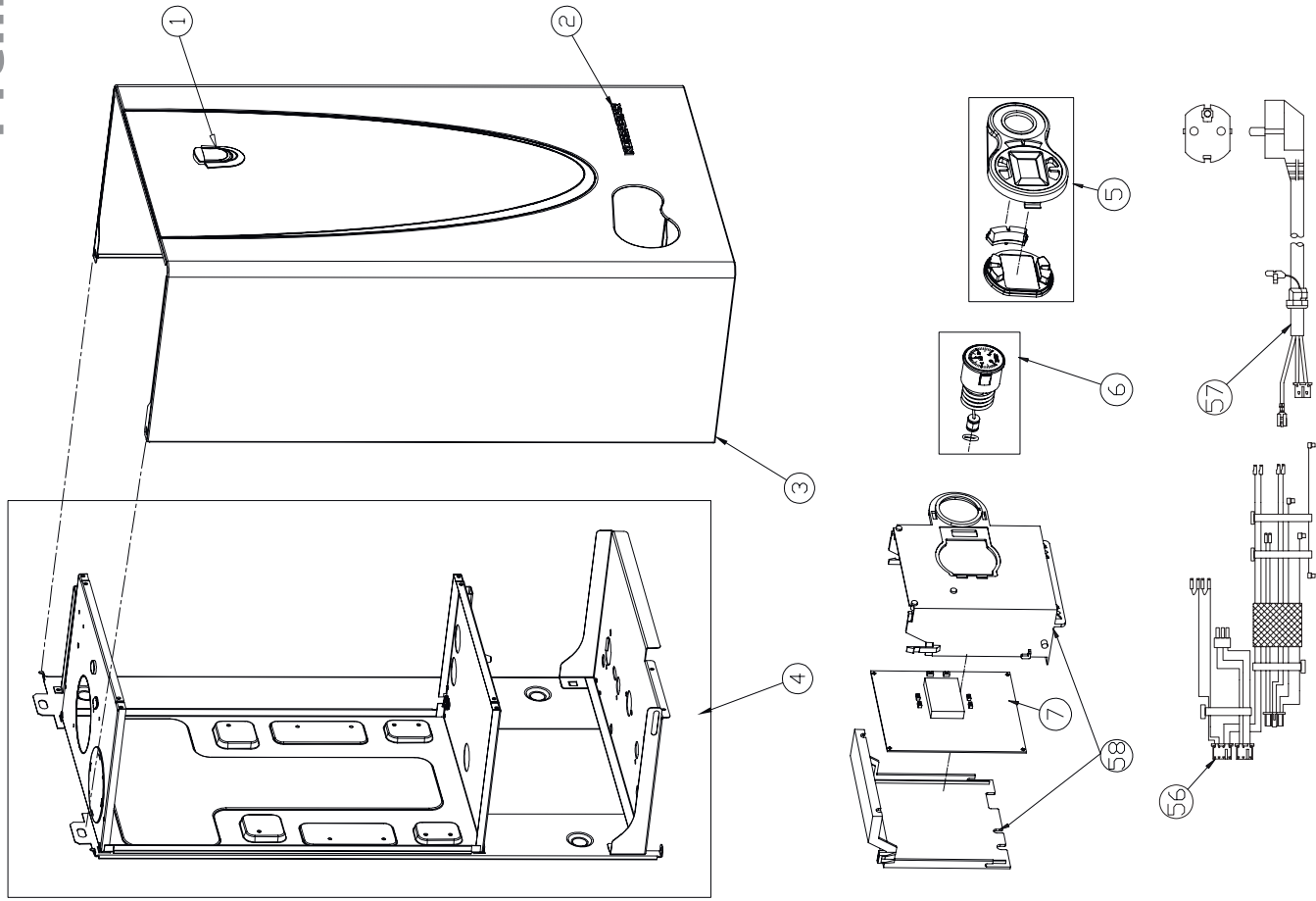
Premium-10E/13E/16E/20E



- | | | | | |
|----|-------------|--|-------------|--|
| 1 | KS90268640 | Логотип | KS90263950 | Насос циркуляционный |
| 2 | KS90268650 | Логотип KoreaStar | KS90265390 | Воздухоотводчик |
| 3 | KS90269180 | Кожух котла белый (white) | KS90264710 | Скоба - фиксатор D10 |
| 4 | KS902606050 | Кожух котла серый (grey) | KS90264470 | Прокладка O-ring D9,4x2,8 |
| 4 | KS902602020 | Рама опорная белая (white) | KS90264790 | Трубка расширительного бака соединительная |
| 4 | KS902606090 | Рама опорная серая (grey) | KS90264460 | Прокладка O-ring циркуляционного насоса |
| 5 | KS90265510 | Панель лицевая блока управления с кнопками | KS90264430 | Прокладка D14,5-D8,5 расширительного бака |
| 6 | KS90265490 | Манометр | KS90265620 | Бак расширительный бп |
| 7 | KS90263900 | Плата управления с дисплеем | KS90264130 | Вентилятор дымоудаления |
| 8 | KS90263990 | Теплообменник | KS90264720 | Патрубок дымоотводящий с уплотнением |
| 9 | KS90264380 | Термостат перегрева теплообменника 90С | KS90265070 | Заглушка воздухозаборного отверстия |
| 10 | KS90264420 | Прокладки уплотнительные D24,0-D17,0x2 | KS90264200 | Реле давления воздуха (маностат) |
| 11 | KS90265260 | Трубка ØВ выход (обратка) | KS90264940 | Сборник дымовых газов |
| 12 | KS90265270 | Трубка ØВ вход (подача) | KS90268670 | Конденсатоотводчик |
| 13 | KS90264190 | Датчик давления воды (пресостат) | KS90264930 | Изоляция камеры сгорания |
| 14 | KS90264220 | Клапан предохранительный Збар | KS90264070 | Горелка камеры сгорания |
| 15 | KS90264290 | Датчик температуры ØВ (накладной) | KS90265240 | Уплотнение газопроводящей трубки |
| 16 | KS90264670 | Трубка сливная предохранительного клапана | KS90264440 | Прокладки уплотнительные D18,5-D10,5x2 |
| 17 | KS90264690 | Скоба - фиксатор D18 | KS90265250 | Трубка газопроводящая |
| 18 | KS90264550 | Зажим - фиксатор клипса D18 | KS90264100 | Клапан газовый |
| 19 | KS90264180 | Мотор трехходового клапана | KS90264360 | Электрод розжига и ионизации |
| 20 | KS90264370 | Зажим - фиксатор мотора трехходового клапана | KS902601940 | Крышка камеры сгорания с изоляцией |
| 21 | KS90263930 | Теплообменник ГВС (вторичный) | KS90264850 | Покрытие камеры сгорания боковое |
| 22 | KS902602130 | Прокладка O-ring | KS90264840 | Покрытие камеры сгорания переднее |
| 23 | KS90264060 | Гидроузел трехходового клапана | KS90264160 | Комплект проводов |
| 24 | KS90265200 | Винт M5*22 | KS90264320 | Корпус платы управления пластмассовый |
| 25 | KS90264010 | Гидроузел с расходомером ГВС и краном подпитки | KS90265440 | Шнур питания сетевой |
| 26 | KS902602140 | Прокладка датчика температуры | KS90265410 | Вентиль крана подпитки |
| 27 | KS90264450 | Прокладка O-ring D 19,8x3,6 гидроузла | KS90266320 | Рем.комплект расходомера ГВС и крана подпитки |
| 28 | KS90264280 | Датчик температуры ГВС (NTC) | KS90263810 | Рем.комплект трехходового клапана |
| 29 | KS902602120 | Прокладка O-ring предохранительного клапана | KS902606340 | Коллектор с форсунками (12шт D0,82) LPG на сжиженный газ |
| 30 | KS90264510 | Скоба - фиксатор D20 | KS902606290 | Коллектор с форсунками (12шт D1,28) NG на природный газ |
| 31 | KS902602120 | Прокладка O-ring датчика давления воды | | |

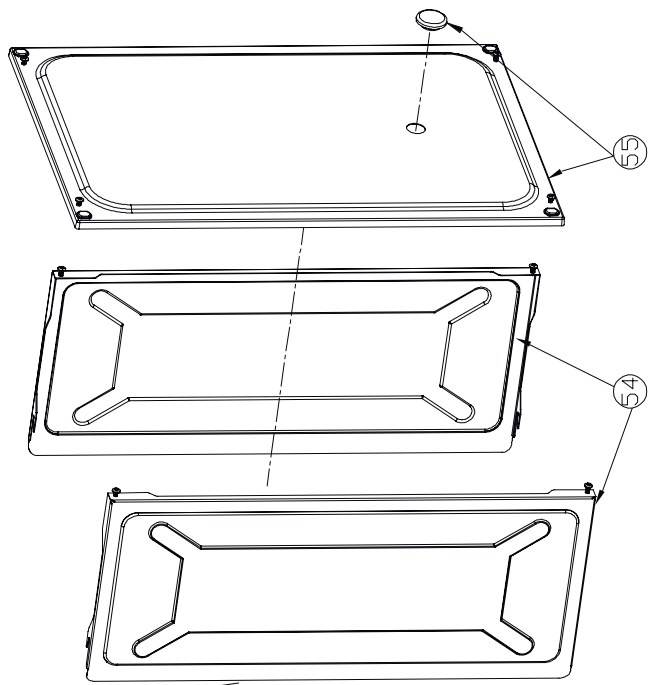
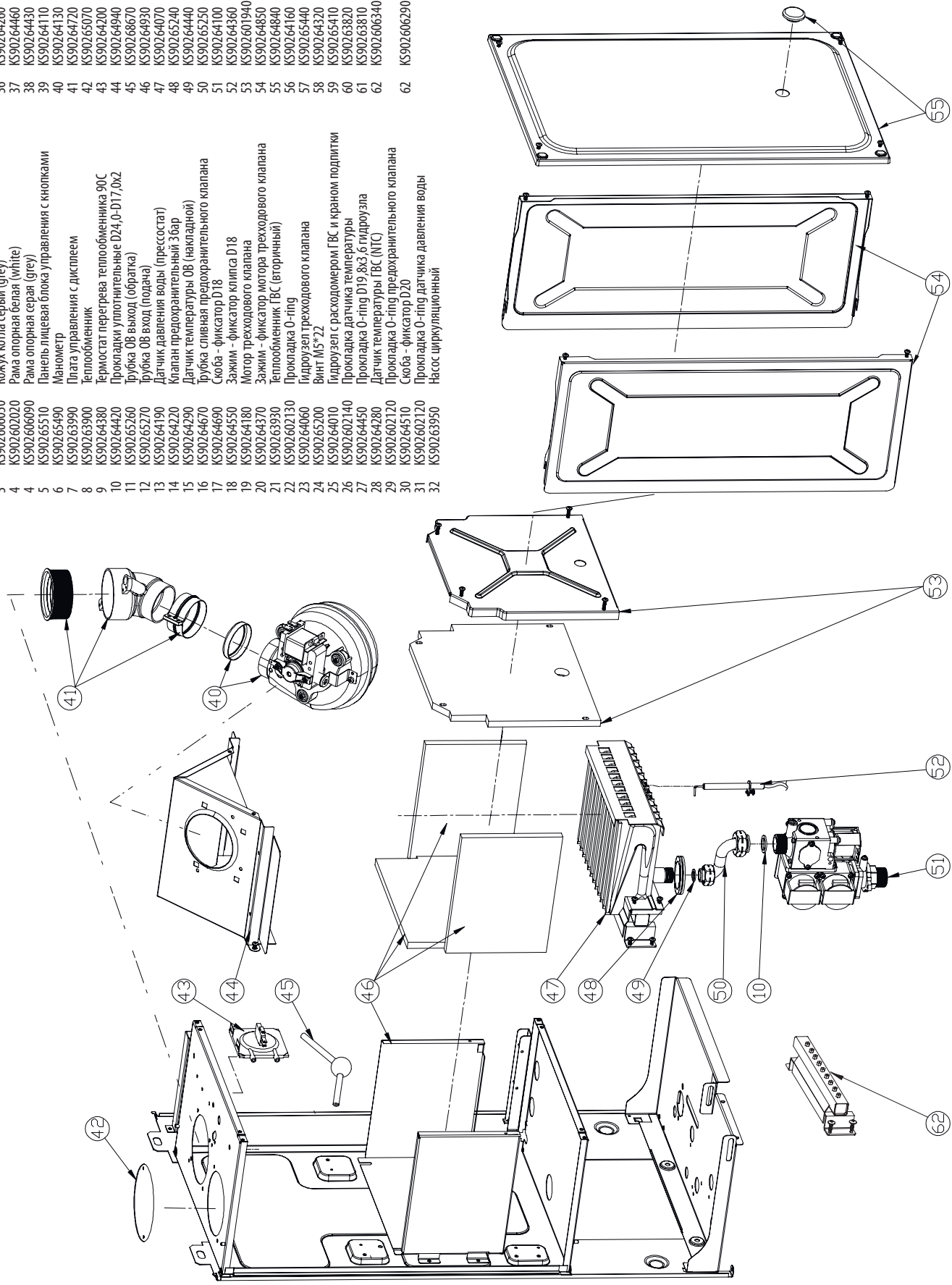


Premium-24E

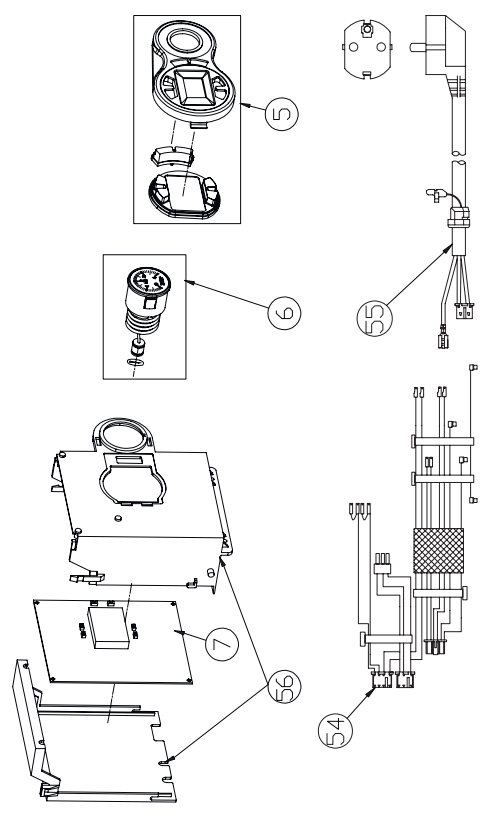
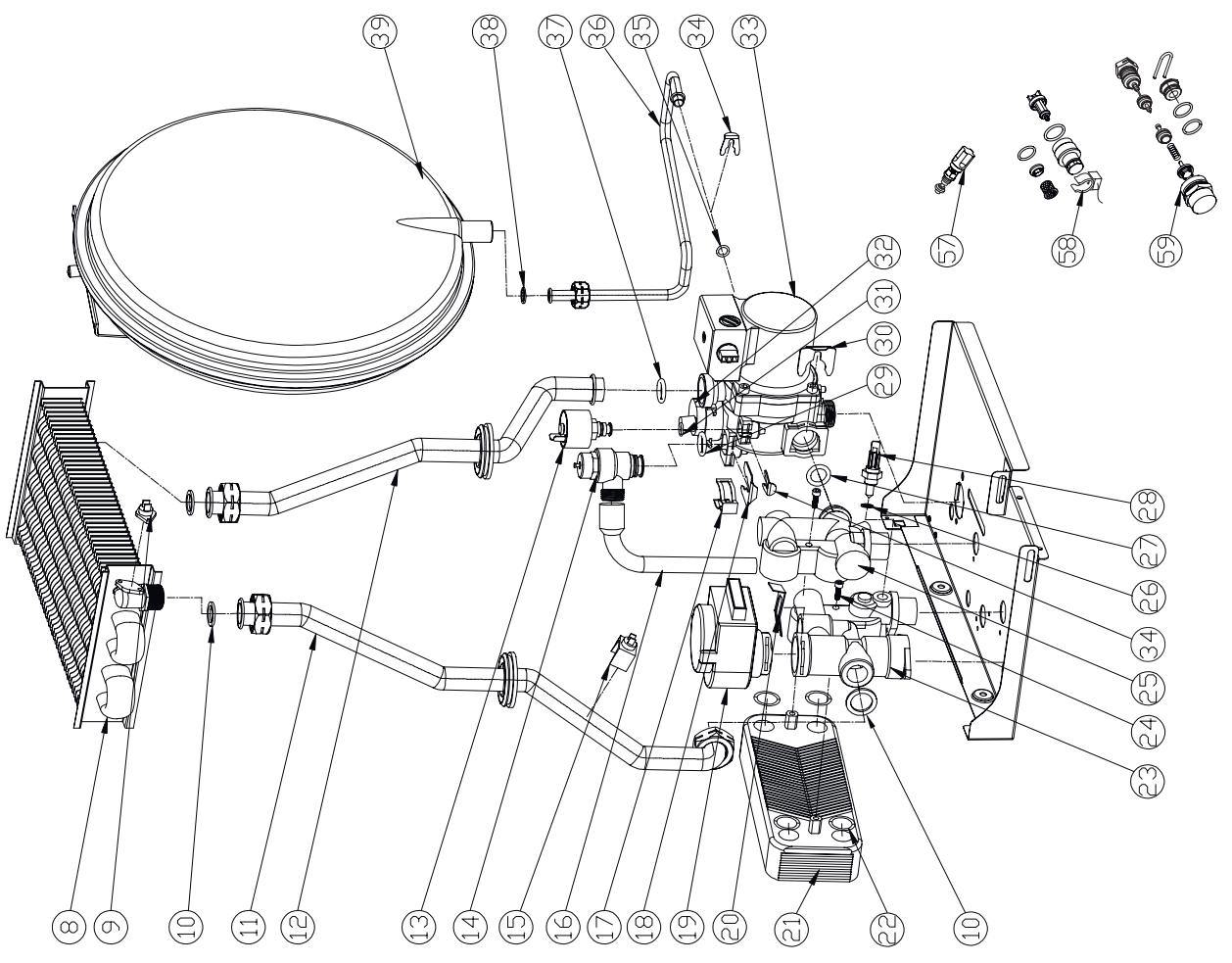
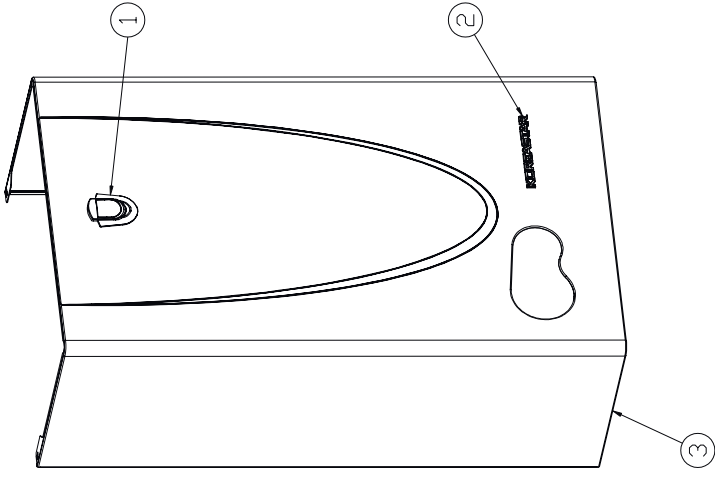
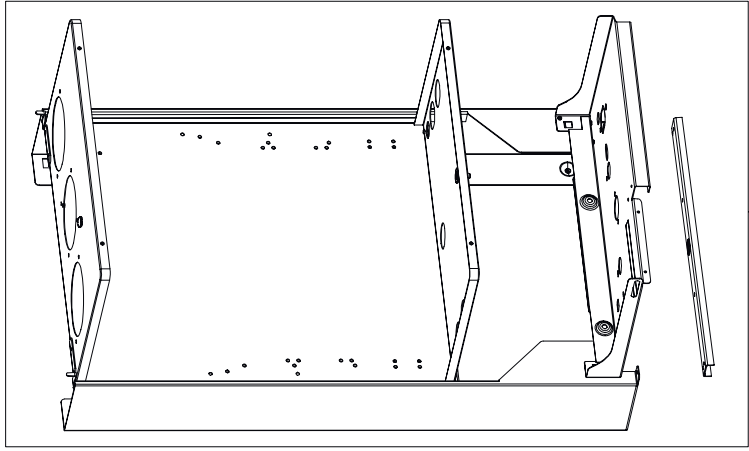


- 33 KS902.65390 Воздухоотводчик
- 34 KS902.64710 Скоба - фиксатор D10
- 35 KS902.64470 Прокладка O-ring D9 4x2,8
- 36 KS902.64260 Трубка расширительного бака соединительная
- 37 KS902.64460 Прокладка O-ring циркуляционного насоса
- 38 KS902.64430 Прокладка D14,5-D8,5 расширительного бака
- 39 KS902.64110 Бак расширительный 8л
- 40 KS902.64130 Вентилятор дымоудаления
- 41 KS902.64720 Патрубок дымоотводной с уплотнением
- 42 KS902.64720 Заглушка воздухозаборного отверстия
- 43 KS902.65070 Реле давления воздуха (маностат)
- 44 KS902.64940 Сборник дымовых газов
- 45 KS902.68670 Конденсатоотводчик
- 46 KS902.64930 Изоляция камеры сгорания
- 47 KS902.64070 Горелка камеры сгорания
- 48 KS902.65240 Уплотнение газоотводной трубки
- 49 Прокладка уплотнительные D18,5-D10,5x2
- 50 Трубка газоотводная
- 51 KS902.64100 Клапан газовый
- 52 KS902.64360 Электрод розжига и ионизации
- 53 KS902.601940 Крышка камеры сгорания с изоляцией
- 54 KS902.64850 Покрытие камеры сгорания боковое
- 55 KS902.64840 Покрытие камеры сгорания переднее
- 56 KS902.64160 Комплект проводов
- 57 KS902.65440 Шнур питания сетевой
- 58 KS902.64320 Корпус платы управления
- 59 KS902.65410 Вентиль крана подпитки
- 60 KS902.63820 Рем. комплект расходомера ГВС и крана подпитки
- 61 KS902.63810 Рем. комплект трехходового клапана
- 62 KS902.606340 Коллектор с форсунками (12шт D0,82) LPG на сжиженный газ
- 62 KS902.606290 Коллектор с форсунками (12шт D1,28) NG на природный газ

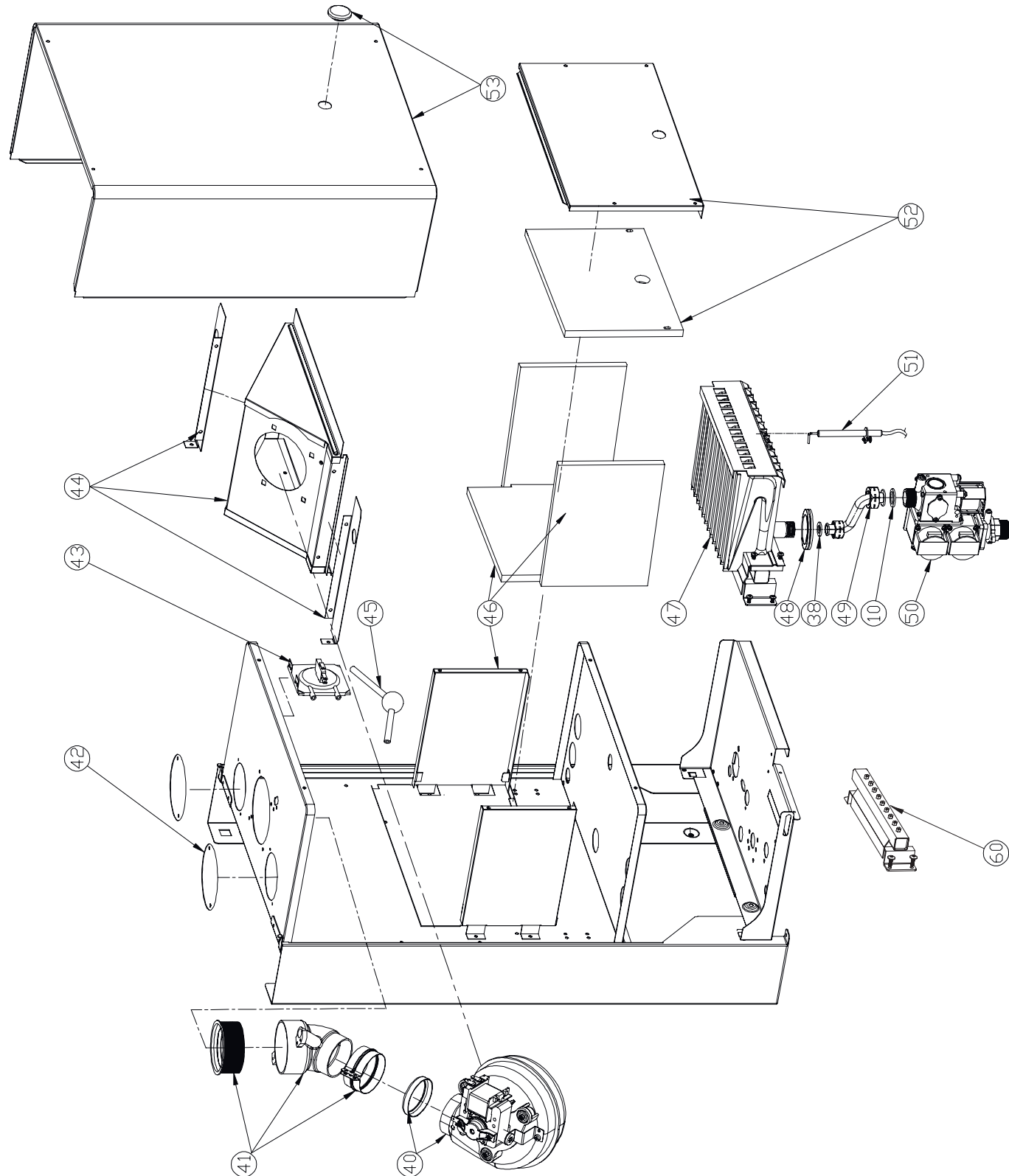
- 1 KS902.68640 Логотип
- 2 KS902.68650 Логотип Korea Star
- 3 KS902.69180 Кожух котла белый (white)
- 3 KS902.606050 Кожух котла серый (grey)
- 4 KS902.602020 Рама опорная белая (white)
- 4 KS902.606090 Рама опорная серая (grey)
- 5 KS902.65510 Панель лицевая блока управления с кнопками
- 6 KS902.65490 Манометр
- 7 KS902.63990 Плата управления с дисплеем
- 8 KS902.63990 Теплообменник
- 9 Термостат перегрева теплообменника 90C
- 10 Прокладки уплотнительные D24,0-D17,0x2
- 11 KS902.64420 Трубка ØВ выход (обратка)
- 12 KS902.65260 Трубка ØВ вход (подача)
- 13 KS902.65270 Датчик давления воды (пресостат)
- 14 KS902.64190 Клапан предохранительный 3бар
- 15 KS902.64220 Датчик температуры ØВ (накладной)
- 16 KS902.64290 Трубка сливная предохранительного клапана
- 17 KS902.64690 Скоба - фиксатор D18
- 18 KS902.64550 Зажим - фиксатор клипса D18
- 19 KS902.64180 Motor трехходового клапана
- 20 KS902.64370 Зажим - фиксатор мотора трехходового клапана
- 21 KS902.63930 Теплообменник ГВС (вторичный)
- 22 KS902.602130 Прокладка O-ring
- 23 KS902.64060 Гидроузел трехходового клапана
- 24 KS902.65200 Винт M5*22
- 25 KS902.64010 Гидроузел с расходомером ГВС и краном подпитки
- 26 KS902.602140 Прокладка датчика температуры
- 27 KS902.64450 Датчик температуры ГВС (NTC)
- 28 KS902.64280 Датчик температуры ГВС (NTC)
- 29 Прокладка O-ring D19,8x3,6 гидроузла
- 30 KS902.64510 Скоба - фиксатор D20
- 31 KS902.602120 Прокладка O-ring датчика давления воды
- 32 KS902.63950 Насос циркуляционный



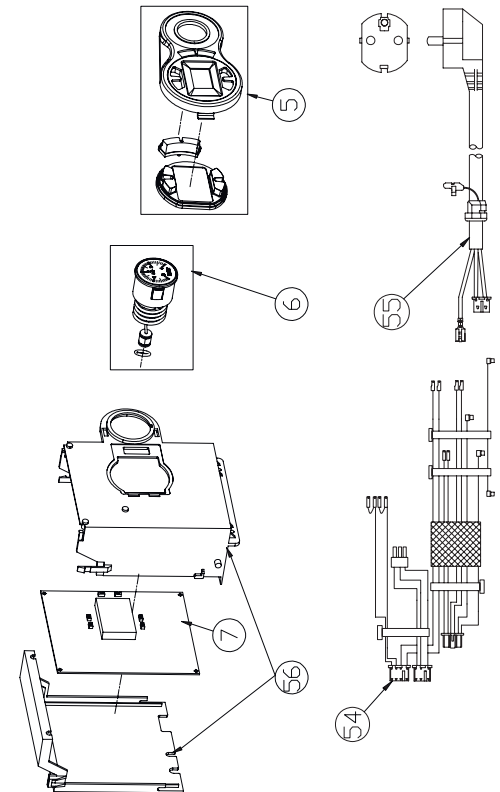
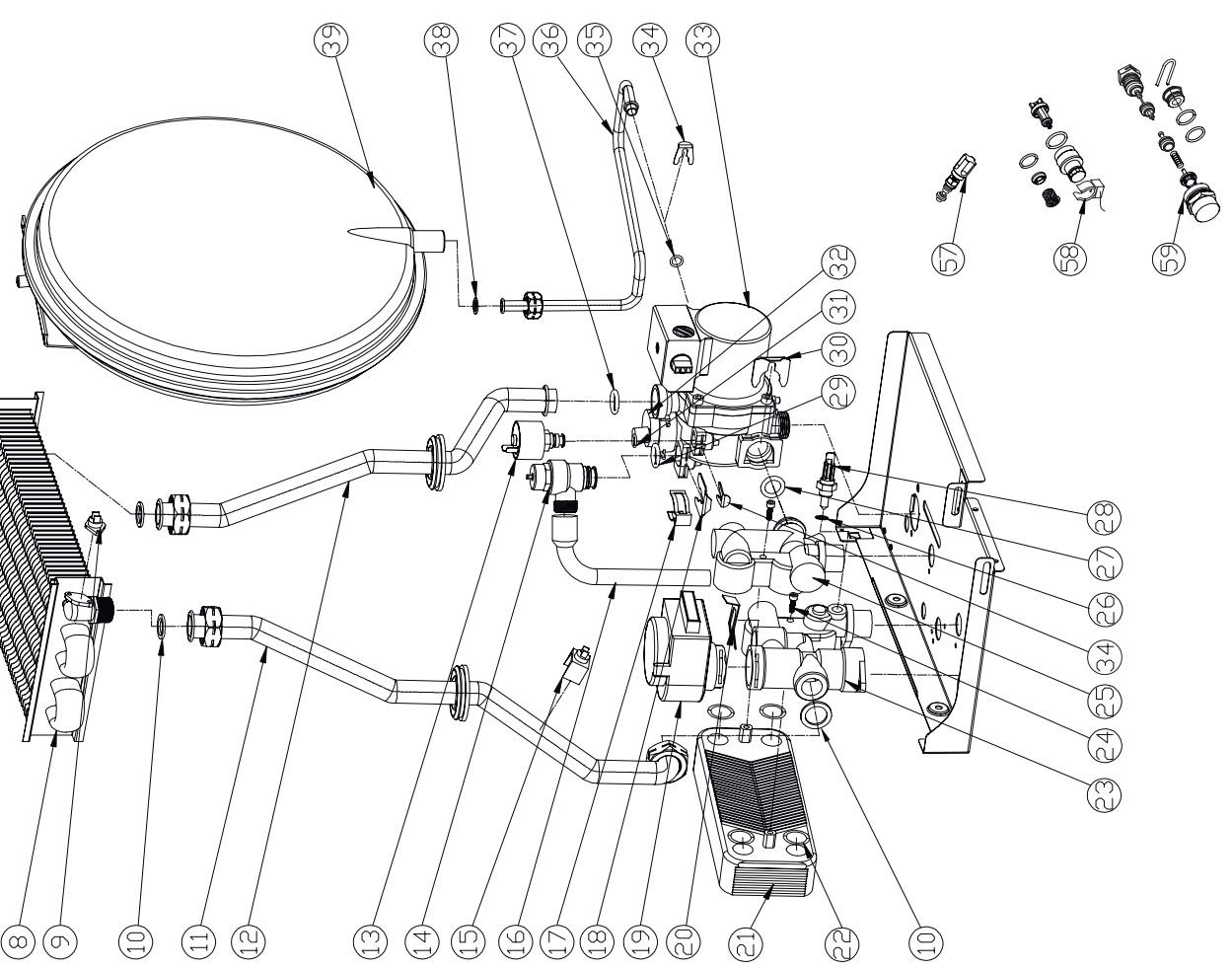
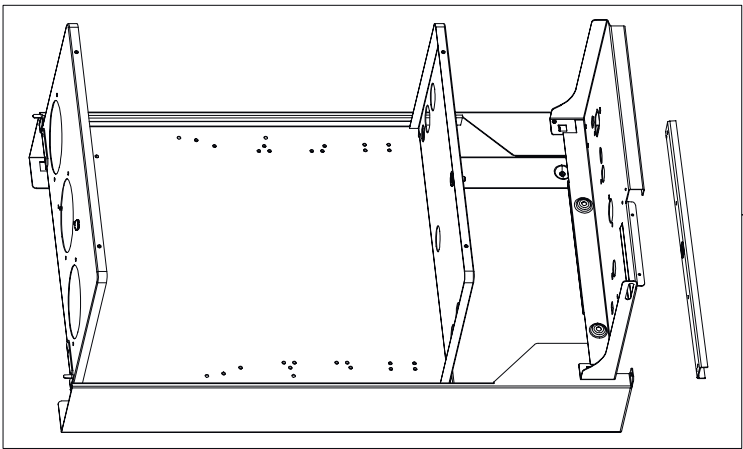
Premium-30E



- 1 KS902.68640 Логотип
- 2 KS902.68650 Логотип KoreaStar
- 3 KS902.69180 Кожух котла белый (white)
- 4 KS902.606050 Кожух котла серый (grey)
- 5 KS902.602060 Рама опорная белая (white)
- 6 KS902.65510 Панель лицевая блока управления с кнопками
- 7 KS902.65490 Манометр
- 8 KS902.63990 Плата управления с дисплеем
- 9 KS902.63910 Теплообменник
- 10 KS902.64380 Термостат перегрева теплообменника 90С
- 11 KS902.64420 Прокладки уплотнительные D24,0-D17,0x2
- 12 KS902.65290 Трубка ОВ выход (обратка)
- 13 KS902.65300 Трубка ОВ вход (подача)
- 14 KS902.64190 Датчик давления воды (прессостат)
- 15 KS902.64220 Клапан предохранительный Збар
- 16 KS902.64290 Датчик температуры ОВ (накладной)
- 17 KS902.64670 Трубка сливная предохранительного клапана
- 18 KS902.64690 Скоба - фиксатор D18
- 19 KS902.64550 Зажим - фиксатор клипса D18
- 20 KS902.64180 Motor трехходового клапана
- 21 KS902.64370 Зажим - фиксатор мотора трехходового клапана
- 22 KS902.63940 Теплообменник ГВС (вторичный)
- 23 KS902.64060 Прокладка O-ring
- 24 KS902.65200 Гидроузел трехходового клапана
- 25 KS902.65200 Винт M5*22
- 26 KS902.64020 Гидроузел с расходомером ГВС и краном подпитки
- 27 KS902.602140 Прокладка датчика температуры
- 28 KS902.64280 Прокладка O-ring D19,8x3,6 гидроузла
- 29 KS902.602120 Датчик температуры ГВС (NTC)
- 30 KS902.64510 Прокладка O-ring предохранительного клапана
- 31 KS902.602120 Скоба - фиксатор D20
- 32 KS902.65390 Прокладка O-ring датчика давления воды
- 33 KS902.63950 Воздухоотводчик
- 34 KS902.64710 Насос циркуляционный
- 35 KS902.64470 Скоба - фиксатор D10
- 36 KS902.64270 Прокладка O-ring D9,4x2,8
- 37 KS902.64460 Трубка расширительного бака соединительная
- 38 KS902.64440 Прокладка O-ring циркуляционного насоса
- 39 KS902.64120 Прокладки уплотнительные D18,5-D10,5x2
- 40 KS902.64720 Вентилятор дымоудаления
- 41 KS902.64720 Бак расширительный с уплотнением
- 42 KS902.65070 Патрубок дымоотводящий с уплотнением
- 43 KS902.64200 Заглушка воздухозаборного отверстия
- 44 KS902.65100 Реле давления воздуха (маностат)
- 45 KS902.65100 Сборник дымовых газов
- 46 KS902.68670 Конденсатотводчик
- 47 KS902.65080 Изоляция камеры сгорания
- 48 KS902.64090 Орелка камеры сгорания
- 49 KS902.65240 Уплотнение газопроводящей трубки
- 50 KS902.64100 Трубка газопроводящая
- 51 KS902.64340 Клапан газовый
- 52 KS902.602000 Электрод розжига и ионизации
- 53 KS902.65140 Крышка камеры сгорания с изоляцией
- 54 KS902.64170 Покрывные камеры сгорания
- 55 KS902.65440 Комплект проводов
- 56 KS902.64320 Шнур питания сетевой
- 57 KS902.65410 Корпус платы управления пластмассовый
- 58 KS902.63820 Вентиль крана подпитки
- 59 KS902.63810 Рем.комплект расходомера ГВС и крана подпитки
- 60 KS902.606350 Рем.комплект трехходового клапана
- 60 KS902.606300 Коллектор с форсунками (15шт D1,30) LPG на сжиженный газ
- 60 KS902.606300 Коллектор с форсунками (15шт D1,30) NG на природный газ

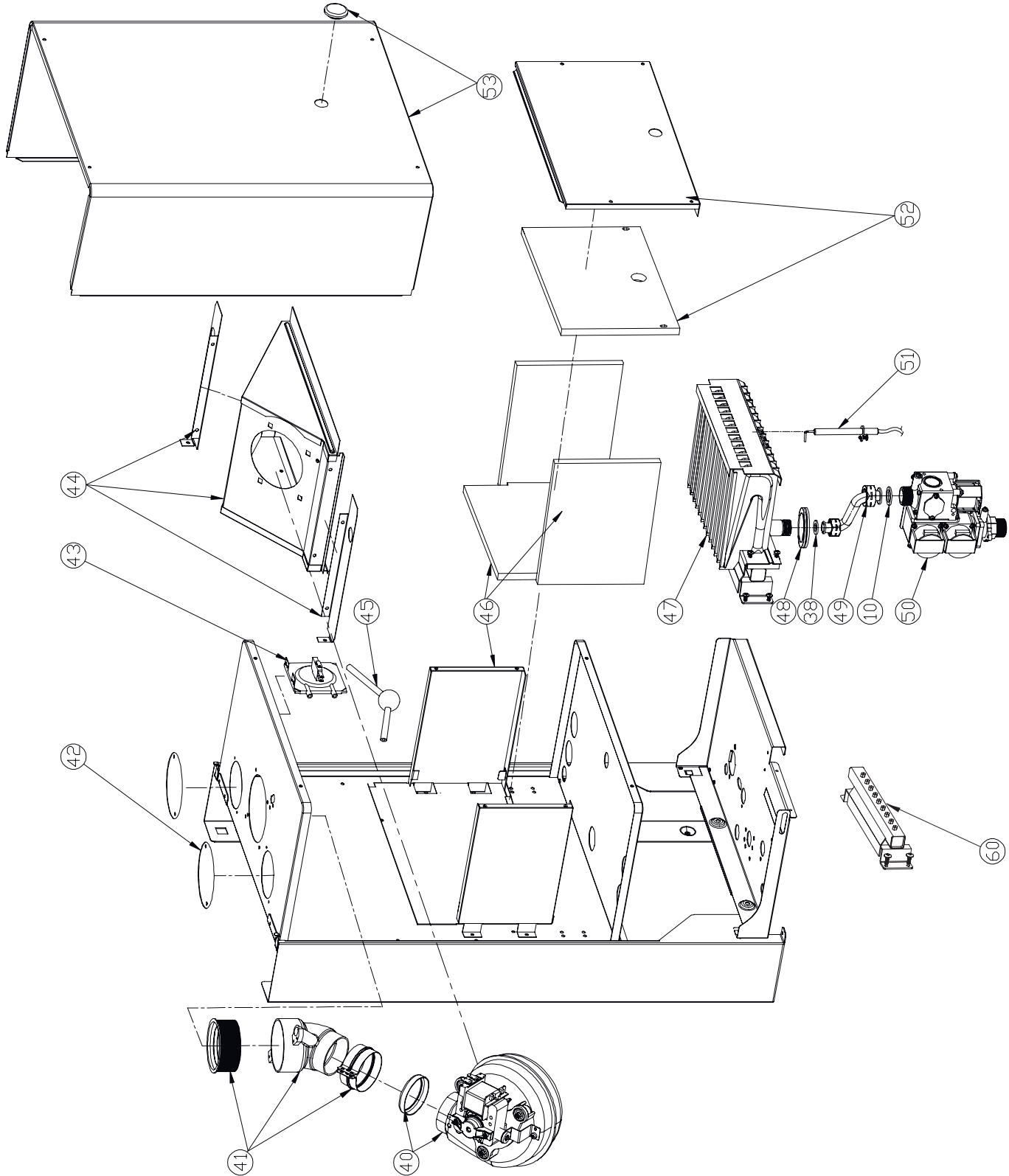


Premium-35E

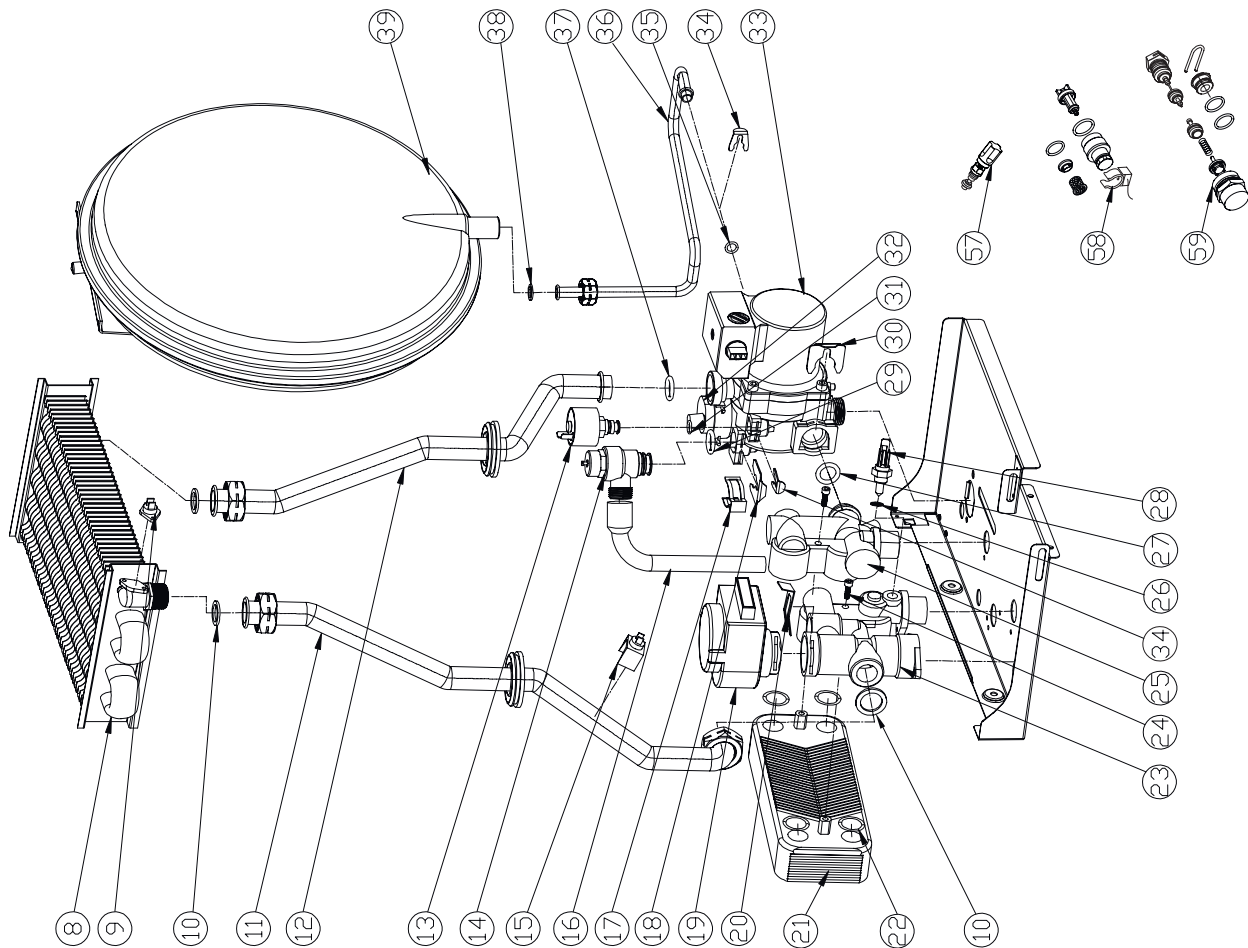
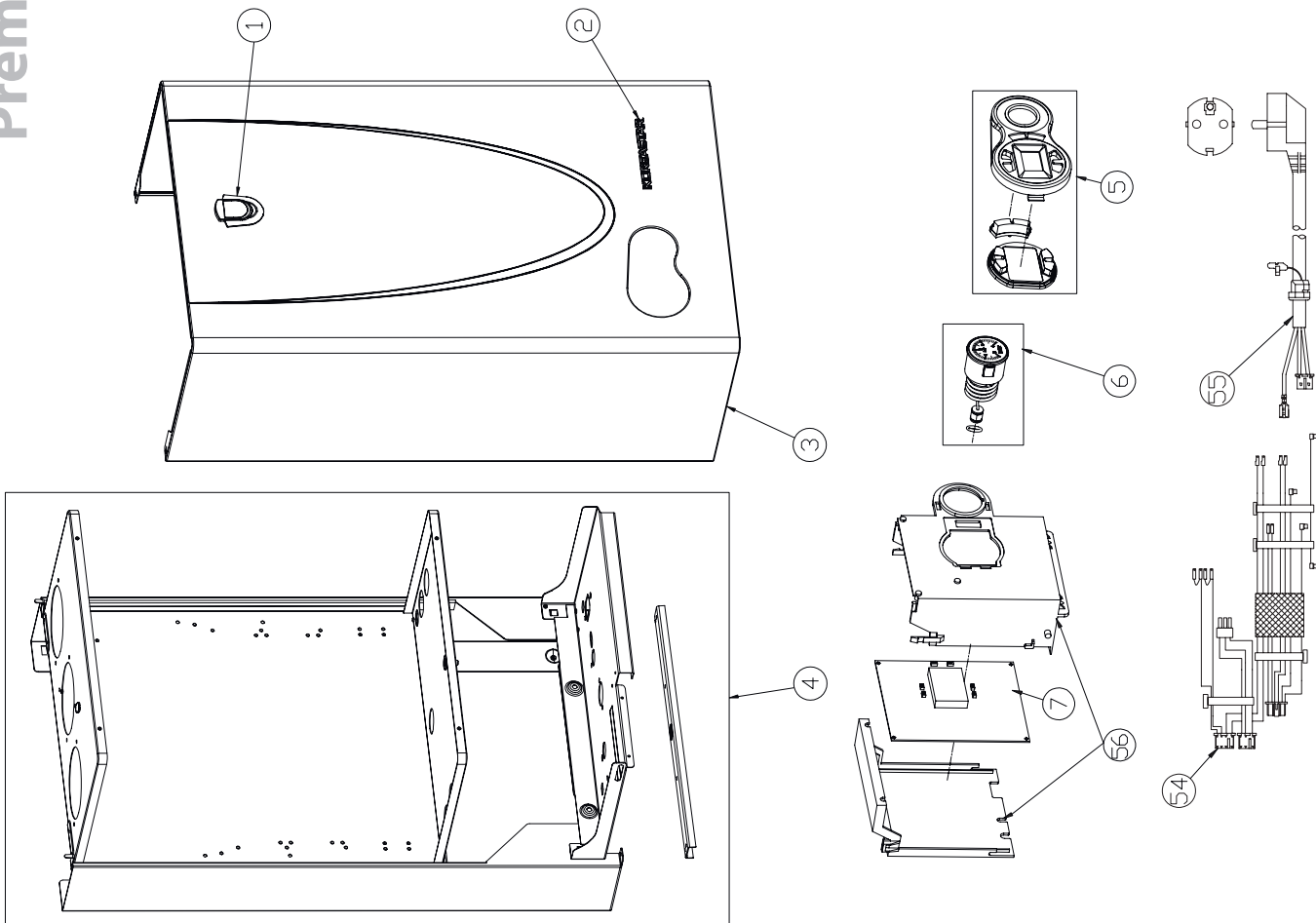


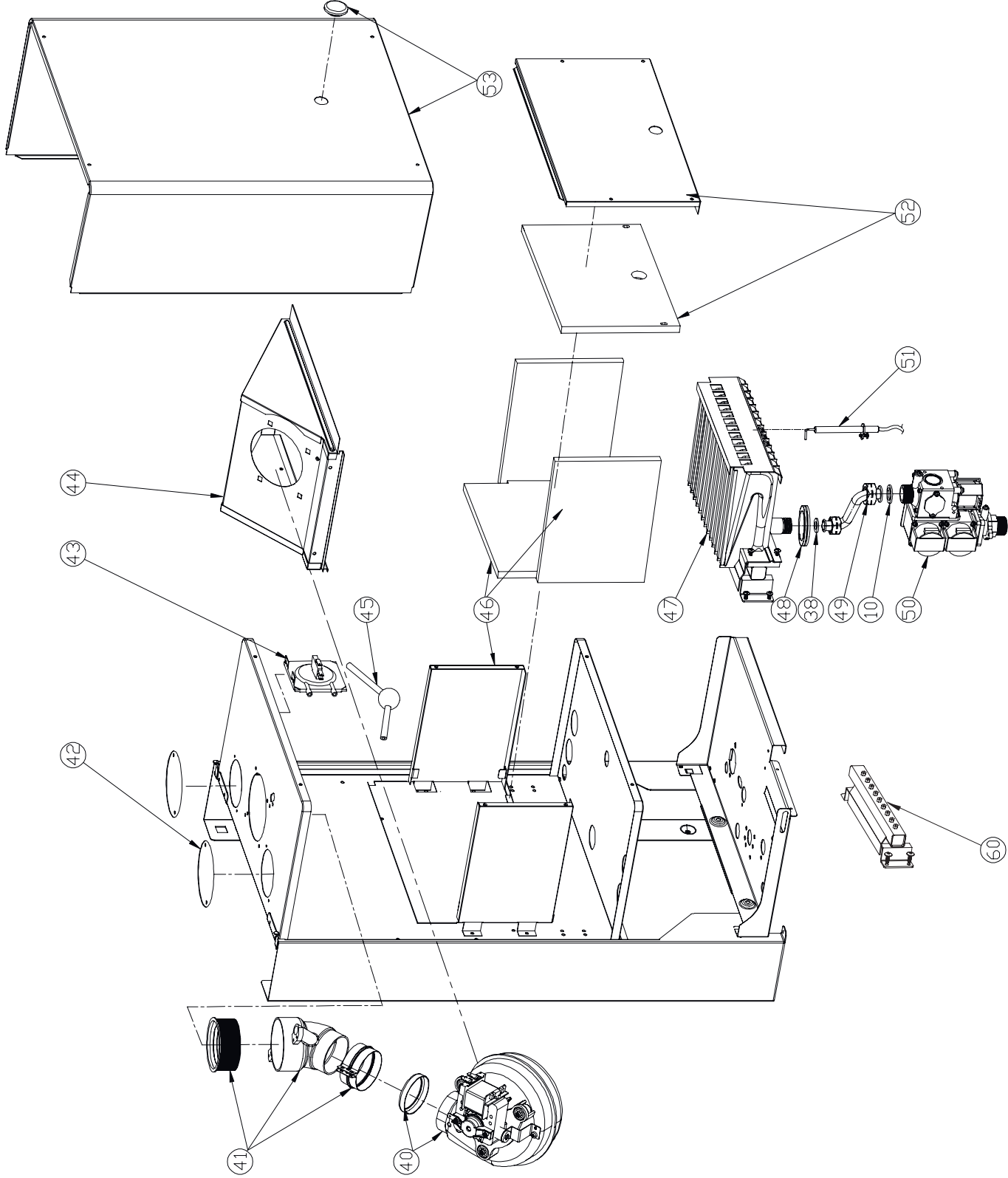
- 1 K590268640
- 2 K590268650
- 3 K5902606050
- 4 K590269180
- 4 K5902602060
- 5 K5902606100
- 6 K590265510
- 7 K590265490
- 8 K590263910
- 9 K590264380
- 10 K590264420
- 11 K590265290
- 12 K590265300
- 13 K590264190
- 14 K590264220
- 15 K590264290
- 16 K590264670
- 17 K590264690
- 18 K590264180
- 20 K590264370
- 21 K590268980
- 22 K5902602130
- 23 K590264060
- 24 K590265200
- 25 K590268930
- 26 K5902602140
- 27 K590264450
- 28 K590264280
- 29 K5902602120
- 30 K590264510
- 31 K5902602120
- 32 K590265390
- 33 K590263960
- 34 K590264710
- 35 K590264470
- 36 K590264270
- 37 K590264460
- 38 K590264440
- 39 K590264120
- 40 K590264130
- 41 K590264720
- 42 K590265070
- 43 K590264200
- 44 K5902601980
- 45 K590268670
- 46 K590265080
- 47 K590269020
- 48 K590265240
- 49 K590269250
- 50 K590264100
- 51 K590264340
- 52 K5902602000
- 53 K590265140
- 54 K590264170
- 55 K590265440
- 56 K590264320
- 57 K590265410
- 58 K590263820
- 59 K590263810
- 60 K5902606360
- 60 K5902606310

- Логотип
- Логотип KoreaStar
- Кожух котла серый (grey)
- Кожух котла белый (white)
- Рама опорная белая (white)
- Рама опорная серая (grey)
- Панель лицевая блока управления с кнопками
- Манометр
- Плата управления с дисплеем
- Теплообменник
- Термостат перегрева теплообменника 90С
- Прокладки уплотнительные D24-0-D17,DX2
- Трубка ОБ выход (обратка)
- Трубка ОБ вход (подача)
- Датчик давления воды (пресостат)
- Клапан предохранительный 3бар
- Датчик температуры ОБ (накладной)
- Трубка сливная предохранительного клапана
- Скоба - фиксатор D18
- Зажим - фиксатор климатса D18
- Мотор трехходового клапана
- Зажим - фиксатор мотора трехходового клапана
- Теплообменник ГВС (вторичный)
- Прокладка O-ring
- Гидроузел трехходового клапана
- Винт М5*22
- Гидроузел с расходомером ГВС и краном подпитки
- Прокладка датчика температуры
- Прокладка O-ring D19,8x3,6 гидроузла
- Датчик температуры ГВС (NTC)
- Прокладка O-ring предохранительного клапана
- Скоба - фиксатор D20
- Прокладка O-ring датчика давления воды
- Воздухоотводчик
- Насос циркуляционный
- Скоба - фиксатор D10
- Скоба - фиксатор D10
- Прокладка O-ring D9,4x2,8
- Трубка расширительного бака соединительная
- Прокладка O-ring циркуляционного насоса
- Прокладки уплотнительные D18,5-D10,5x2
- Бак расширительный 8л (круглый)
- Вентильтор дымоудаления
- Патрубок дымоотводящий с уплотнением
- Заглушка воздухозаборного отверстия
- Реле давления воздуха (маностат)
- Сборник дымовых газов
- Кондсатоотводчик
- Изоляция камеры сгорания
- Горелка камеры сгорания
- Уплотнение газопроводящей трубки
- Трубка газопроводящая
- Клапан газовый
- Электрод розжига и ионизации
- Крышка камеры сгорания с изоляцией
- Покрытие камеры сгорания
- Комплект проводов
- Шнур питания сетевой
- Корпус платы управления пластмассовый
- Вентиль крана подпитки
- Рем.комплект расходомера ГВС и крана подпитки
- Рем.комплект трехходового клапана
- Коллектор с форсунками (18шт D0,82) ГВС на сжиженный газ
- Коллектор с форсунками (18шт D1,30) ГВС на природный газ



Premium-40E

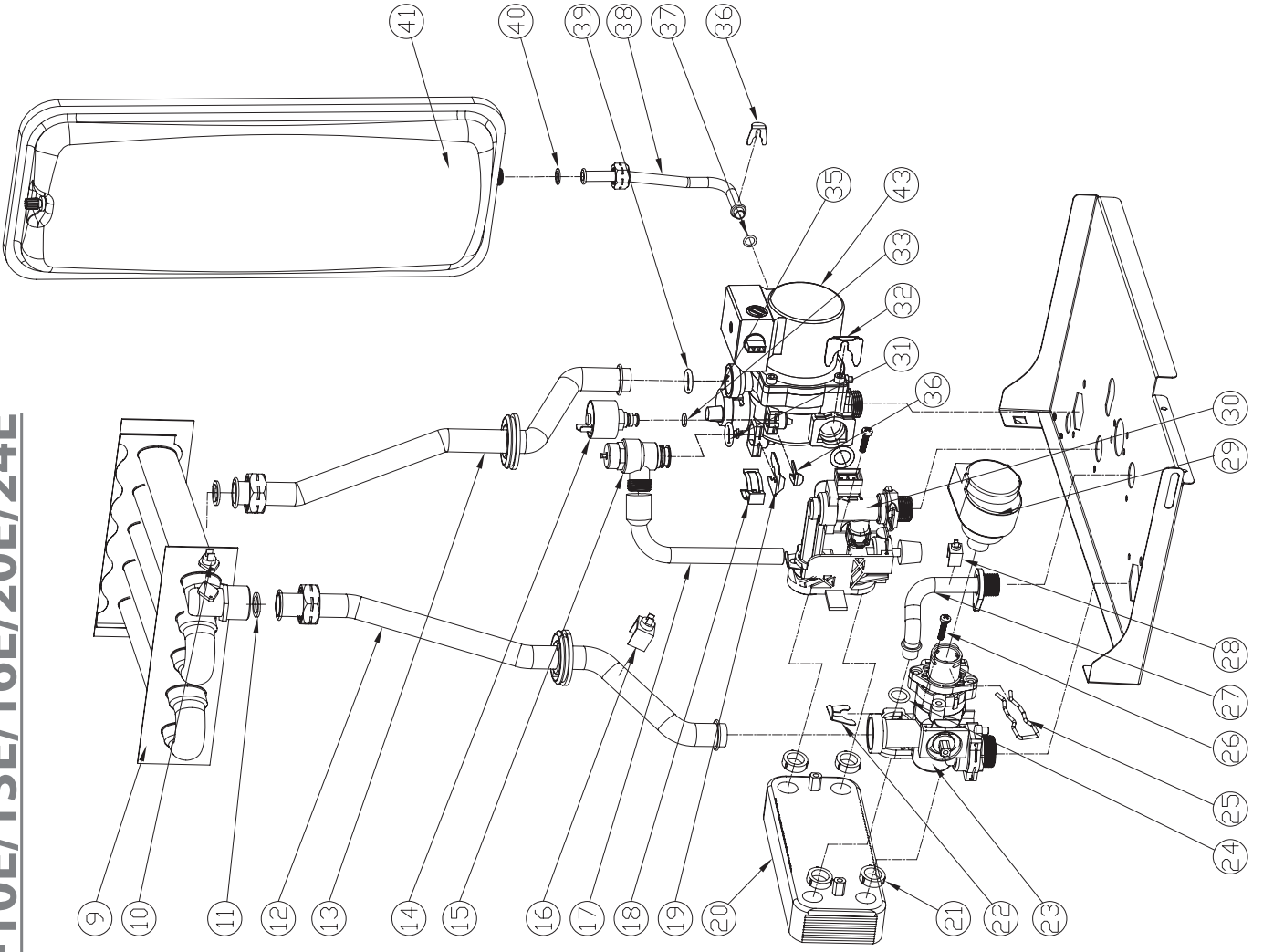
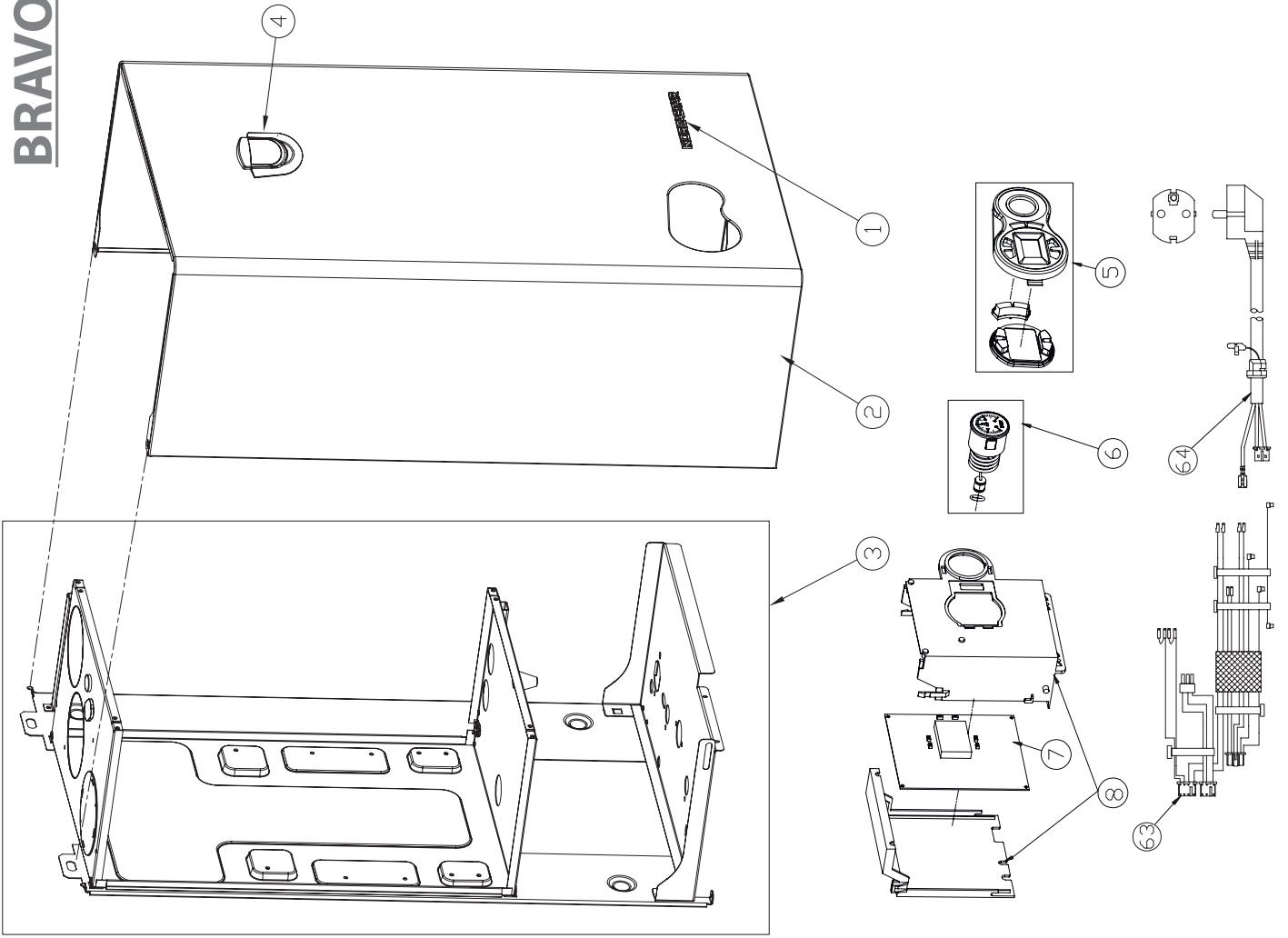




- 1 KS902.68640
- 2 KS902.68650
- 3 KS902.69100
- 4 KS902.606060
- 5 KS902.602070
- 6 KS902.606110
- 7 KS902.65510
- 8 KS902.63990
- 9 KS902.69010
- 10 KS902.64380
- 11 KS902.64420
- 12 KS902.69040
- 13 KS902.69050
- 14 KS902.64190
- 15 KS902.64220
- 16 KS902.64670
- 17 KS902.64690
- 18 KS902.64550
- 19 KS902.64180
- 20 KS902.64370
- 21 KS902.69060
- 22 KS902.602130
- 23 KS902.64060
- 24 KS902.65200
- 25 KS902.68990
- 26 KS902.602140
- 27 KS902.64450
- 28 KS902.64280
- 29 KS902.602120
- 30 KS902.64510
- 31 KS902.602120
- 32 KS902.65390
- 33 KS902.63960
- 34 KS902.64710
- 35 KS902.64470
- 36 KS902.68960
- 37 KS902.64460
- 38 KS902.64440
- 39 KS902.69260
- 40 KS902.64130
- 41 KS902.64720
- 42 KS902.65070
- 43 KS902.64200
- 44 KS902.69070
- 45 KS902.68660
- 46 KS902.69080
- 47 KS902.69110
- 48 KS902.65240
- 49 KS902.69170
- 50 KS902.64100
- 51 KS902.64340
- 52 KS902.602090
- 53 KS902.68920
- 54 KS902.69160
- 55 KS902.65440
- 56 KS902.64320
- 57 KS902.65410
- 58 KS902.63820
- 59 KS902.63810
- 60 KS902.606370
- 60 KS902.606320

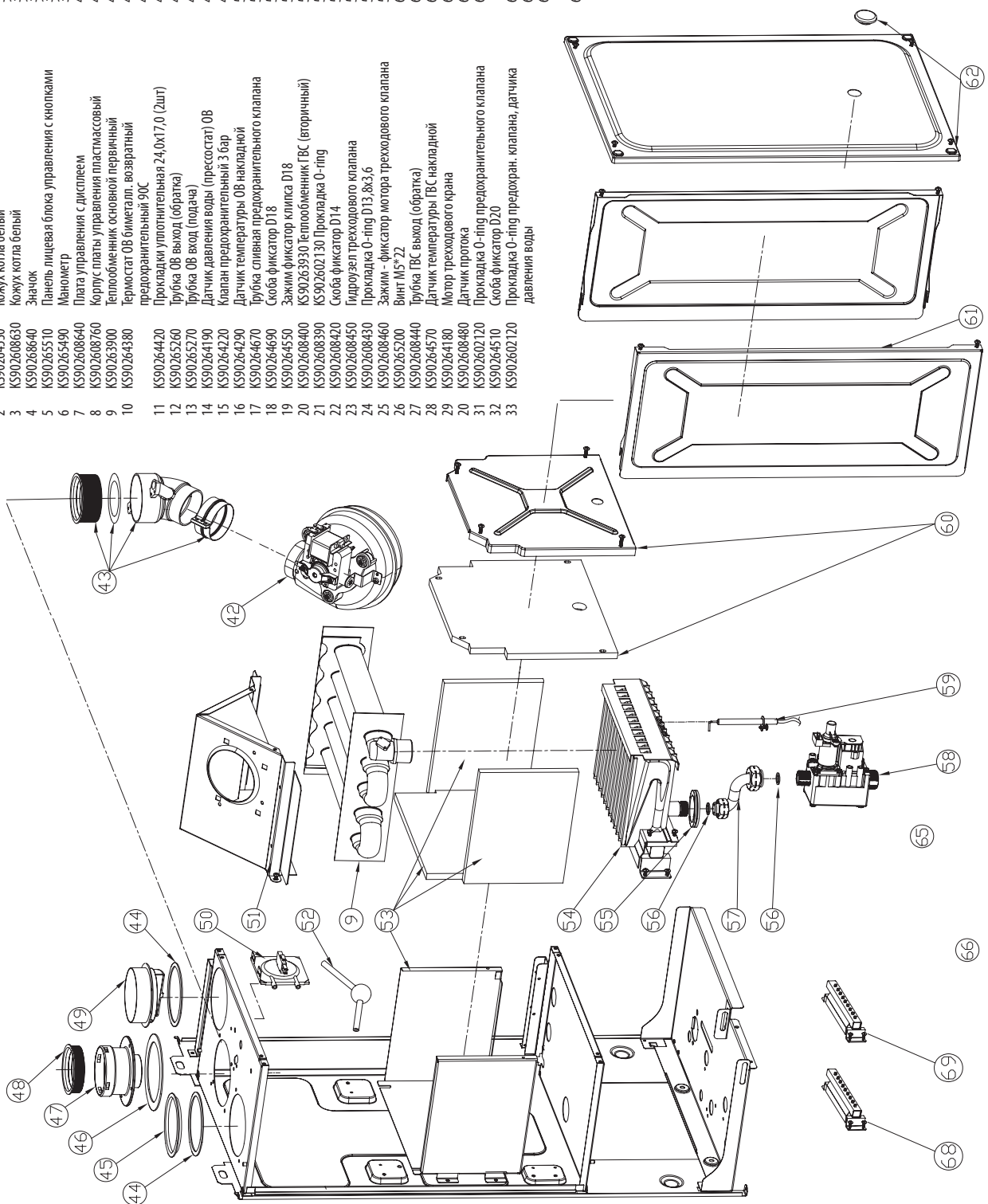
- Логотип
- Логотип KoreaStar
- Кожух котла белый (white)
- Кожух котла серый (grey)
- Рама опорная белая (white)
- Рама опорная серая (grey)
- Панель лицевая блока управления с кнопками
- Манометр
- Плата управления с дисплеем
- Теплообменник
- Термостат перегрева теплообменника 90С
- Прокладки уплотнительные D24, 0-D17, 0x2
- Трубка 08 выход (обратка)
- Трубка 08 вход (подача)
- Датчик давления воды (прессостат)
- Клапан предохранительный 3бар
- Датчик температуры 08 (накладной)
- Трубка сливная предохранительного клапана
- Скоба - фиксатор D18
- Мотор трехходового клапана
- Зажим - фиксатор D18
- Зажим - фиксатор D18
- Теплообменник ГВС (вторичный)
- Прокладка 0- ring
- Гидроузел трехходового клапана
- Винт М5*22
- Гидроузел с расходомером ГВС и краном подпитки
- Прокладка датчика температуры
- Прокладка 0- ring D19,8x3,6 гидроузла
- Датчик температуры ГВС (NTC)
- Прокладка 0- ring предохранительного клапана
- Скоба - фиксатор D20
- Прокладка 0- ring датчика давления воды
- Воздухоотводчик
- Насос циркуляционный
- Скоба - фиксатор D10
- Скоба - фиксатор D10
- Прокладка 0- ring D9,4x2,8
- Трубка расширительного бака соединительная
- Прокладка 0- ring циркуляционного насоса
- Прокладки уплотнительные D18, 5-D10, 5x2
- Бак расширительный 10л (круглый)
- Вентилятор дымоудаления
- Патрубок дымоотводящий с уплотнением
- Заглушка воздухозаборного отверстия
- Реле давления воздуха (маностат)
- Сборник дымовых газов
- Конденсатотводчик
- Изоляция камеры сгорания
- Горелка камеры сгорания
- Уплотнение газоподводящей трубки
- Трубка газоподводящая
- Клапан газовый
- Электрод розжига и ионизации
- Крышка камеры сгорания с изоляцией
- Покрытие камеры сгорания
- Комплект проводов
- Шнур питания сетевой
- Корпус управления пластмассовый
- Вентиль крана подпитки
- Рем. комплект расходомера ГВС и крана подпитки
- Рем. комплект трехходового клапана
- Коллектор с форсунками (20шт D0,82) LPG на сжиженный газ
- Коллектор с форсунками (20шт D1,30) NG на природный газ

BRAVO-10E/13E/16E/20E/24E



- 34 K590263950 Насос циркуляционный 15-50
- 35 K590265390 Водуопроводчик
- 36 K590264710 Скоба фиксатор D10
- 37 K590264470 Прокладка O-ring D9,4x2,8
- 38 K590264790 Трубка расширительного бака
- 39 K590264460 Прокладка O-ring циркуляционного насоса
- 40 K590264640 Прокладка уплотнительная D14,5-D8,5
- 41 K590265620 Бак расширительный бп
- 42 K590264130 Вентилятор дымоудаления
- 43 K590264720 Патрубок дымоудаления с уплотнением
- 44 K5902608860 Кольцо уплотнительное воздухозаборное
- 45 K5902608850 Заглушка воздухозаборного отверстия
- 46 K5902607950 Прокладка дымоудаления патрубка
- 47 K5902608690 Патрубок дымоудаления соединительный
- 48 K5902603830 Прокладка уплотнительная D80
- 49 K5902608680 Патрубок воздухозабор соединительный
- 50 K5902608700 Реле давления воздуха (Маностат)
- 51 K5902608580 Коллектор дымовых газов
- 52 K590268660 Конденсаторчик реле давления воздуха
- 53 K590264930 Изоляция камеры сгорания
- 54 K590264070 Горелка камеры сгорания
- 55 K590265240 Уплотнение газопроводящей трубки
- 56 K590264440 Прокладка уплотнительная 18,5x10,5 (2шт)
- 57 K5902608770 Трубка газопроводящая
- 58 K5902608710 Клапан газовый
- 59 K590264360 Электрод розжига и ионизации
- 60 K5902601940 Крышка камеры сгорания с изоляцией
- 61 K590264850 Покрывные камеры сгорания боковые
- 62 K5902608530 Комплект проводов
- 63 K590265440 Шнур питания сетевой
- 65 K5902608790 Ремкомплект гидроузла и датчика протока контура ГВС
- 66 K5902608820 Ремкомплект крана подпитки
- 67 K5902608810 Ремкомплект гидроузла трехходового крана
- 68 K5902606340 Коллектор с форсунками (12шт D0,82), LPG на сжиж газ
- 69 K5902606290 Коллектор с форсунками (12шт D1,28) NG на природ. газ

- 1 K590268650 Логотип
- 2 K590264530 Кожух котла белый
- 3 K5902608630 Кожух котла белый
- 4 K590268640 Значок
- 5 K590265510 Панель лицевая блока управления с кнопками
- 6 K5902608640 Манометр
- 7 K5902608640 Плата управления с дисплеем
- 8 K5902608760 Корпус платы управления пластмассовый
- 9 K590263900 Теплообменник основной первичный
- 10 K590264380 Термостат OB биметалл. во-звратный предохранительный 90С
- 11 K590264420 Прокладка уплотнительная 24,0x17,0 (2шт)
- 12 K590265260 Трубка OB выход (обратка)
- 13 K590265270 Трубка OB вход (подача)
- 14 K590264190 Датчик давления воды (пресостат) OB
- 15 K590264220 Клапан предохранительный 3 бар
- 16 K590264290 Датчик температуры OB накладной
- 17 K590264670 Трубка сливная предохранительного клапана
- 18 K590264690 Скоба фиксатор D18
- 19 K590264550 Зажим фиксатор кликса D18
- 20 K5902608400 K590263930 Теплообменник ГВС (вторичный)
- 21 K5902602130 Прокладка O-ring
- 22 K5902608420 Скоба фиксатор D14
- 23 K5902608450 Гидроузел трехходового клапана
- 24 K5902608430 Прокладка O-ring D13,8x3,6
- 25 K5902608460 Зажим - фиксатор мотора трехходового клапана
- 26 K590265200 Винт M5*22
- 27 K5902608440 Трубка ГВС выход (обратка)
- 28 K590264570 Датчик температуры ГВС накладной
- 29 K590264180 Мотор трехходового крана
- 30 K5902608480 Датчик протока
- 31 K5902602120 Прокладка O-ring предохранительного клапана
- 32 K590264510 Скоба фиксатор D20
- 33 K5902602120 Прокладка O-ring предохран. клапана, датчика давления воды



- Архангельск (8182)63-90-72
- Астана (7172)727-132
- Астрахань (8512)99-46-04
- Барнаул (3852)73-04-60
- Белгород (4722)40-23-64
- Брянск (4832)59-03-52
- Владивосток (423)249-28-31
- Волгоград (844)278-03-48
- Вологда (8172)26-41-59
- Воронеж (473)204-51-73
- Екатеринбург (343)384-55-89

- Иваново (4932)77-34-06
- Ижевск (3412)26-03-58
- Иркутск (395)279-98-46
- Казань (843)206-01-48
- Калининград (4012)72-03-81
- Калуга (4842)92-23-67
- Кемерово (3842)65-04-62
- Киров (8332)68-02-04
- Краснодар (861)203-40-90
- Красноярск (391)204-63-61
- Курск (4712)77-13-04
- Липецк (4742)52-20-81

- Магнитогорск (3519)55-03-13
- Москва (495)268-04-70
- Мурманск (8152)59-64-93
- Набережные Челны (8552)20-53-41
- Нижний Новгород (831)429-08-12
- Новокузнецк (3843)20-46-81
- Новосибирск (383)227-86-73
- Омск (3812)21-46-40
- Орел (4862)44-53-42
- Оренбург (3532)37-68-04
- Пенза (8412)22-31-16

- Пермь (342)205-81-47
- Ростов-на-Дону (863)308-18-15
- Рязань (4912)46-61-64
- Самара (846)206-03-16
- Санкт-Петербург (812)309-46-40
- Саратов (845)249-38-78
- Севастополь (8692)22-31-93
- Симферополь (3652)67-13-56
- Смоленск (4812)29-41-54
- Сочи (862)225-72-31
- Ставрополь (8652)20-65-13

- Сургут (3462)77-98-35
- Тверь (4822)63-31-35
- Томск (3822)98-41-53
- Тула (4872)74-02-29
- Тюмень (3452)66-21-18
- Ульяновск (8422)24-23-59
- Уфа (347)229-48-12
- Хабаровск (4212)92-98-04
- Челябинск (351)202-03-61
- Череповец (8202)49-02-64
- Ярославль (4852)69-52-93

Киргизия (996)312-96-26-47 Казахстан (772)734-952-31 Таджикистан (992)427-82-92-69